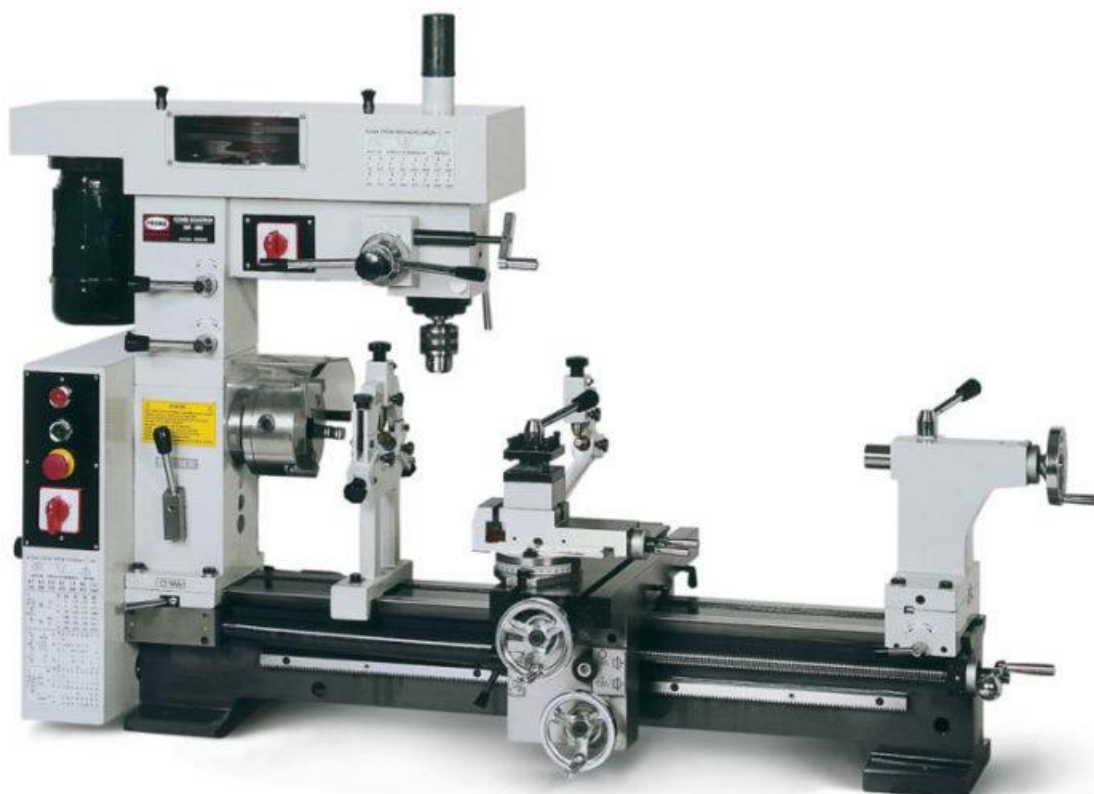




SKF-800 Комбинированный токарный станок
Артикул:25000800



SPV-500C Комбинированный токарный станок
Артикул:39000700



РУКОВОДСТВО ПО ЭКСПЛУАТАЦИИ

ПАСПОРТ

**ВНИМАНИЕ! ПРОЧТИТЕ ДАННОЕ РУКОВОДСТВО ПЕРЕД НАЧАЛОМ ЭКСПЛУАТАЦИИ
КОМБИНИРОВАННОГО ТОКАРНОГО СТАНКА**

Спасибо, что приобрели универсальный станок нашего производства. Перед началом работы изучите руководство по эксплуатации и последовательно выполните рекомендации.

СОДЕРЖАНИЕ

1. ТЕХНИЧЕСКИЕ ХАРАКТЕРИСТИКИ_____	4
2. ПРИМЕНЕНИЕ_____	5
3. КОНСТРУКЦИЯ_____	5
4. ЭЛЕКТРИЧЕСКАЯ СИСТЕМА_____	5
5. ОБЩИЙ РАЗМЕР_____	7
6. УСТАНОВКА_____	7
7. СХЕМА СМАЗКИ_____	9
8 ПРИНЦИП РАБОТЫ_____	10
9. ПРОВЕРКА И РЕМОНТ_____	15
10. ТЕХНИЧЕСКОЕ ОБСЛУЖИВАНИЕ_____	16
11. СТАНДАРТНАЯ ОСНАСТКА (КОМПЛЕКТ ПОСТАВКИ)___	17
12. ВСПОМОГАТЕЛЬНАЯ ОСНАСТКА_____	18

1. ТЕХНИЧЕСКИЕ ХАРАКТЕРИСТИКИ

ТОКАРНАЯ ОБРАБОТКА

Модель	SPV-500C	SKF-800
Расстояние между центрами	500 мм	800 мм
Наибольший диаметр обработки над станиной	420 мм	
Максимальный продольный ход	440 мм	740мм
Максимальный поперечный ход	200 мм	
Конус шпинделя	MT 4	
Ход пиноли	70 мм	
Конус пиноли	MT 3	
Диаметр проходного отверстия шпинделя	Ø28 мм	
Частота вращения шпинделя	160-1 360 об/мин (7 ступеней)	
Продольная винтовая передача	6 витков/дюйм или 4 мм	
Шаг нарезаемой резьбы	4-120 витков/дюйм/0,2-6 мм	
Автоматическая подача (продольная и поперечная)	0,002-0,014 дюйма/0,05-0,35 мм	

СВЕРЛЕНИЕ И ФРЕЗЕРОВАНИЕ

Конус шпинделя	MT 3 (МК 3)	
Ход шпинделя	110 мм	
Максимальное расстояние между центром шпинделя и колонной	285 мм	
Расстояние между шпинделем и столом	306 мм	
Частота вращения шпинделя	120-3 000 об/мин (16 ступеней)	
Размер стола	475 мм × 160 мм	
Максимальный диаметр обрабатываемого отверстия сверления	22 мм	
Максимальный диаметр концевой фрезы	28 мм	
Максимальный диаметр торцевой фрезы	80 мм	

ПРОЧЕЕ

Мощность двигателя	0,55 кВт	
Напряжение/частота	230 В/50Гц	400В/50Гц
Вес нетто	245 кг	280 кг
Вес брутто	275 кг	325 кг
Габаритный размер (HQ500)	1 460 мм × 580 мм × 965 мм	
Размер в упаковке (HQ500)	1 140 мм × 580 мм × 1 100 мм	

2. ПРИМЕНЕНИЕ

Этот станок имеет функцию токарной обработки, фрезерования, сверления и нарезания резьбы. Подача может управляться автоматически или вручную, подходит для обработки металла, дерева или других материалов. Такой станок широко применяется в процессе обучения или при профессиональной подготовке, в научных исследованиях; подходит как для ремонтных мастерских, так и для домашнего использования.

3. КОНСТРУКЦИЯ

Станок довольно компактный, легко управляется и имеет широкий скоростной диапазон. Токарную обработку, сверление и фрезерование можно выполнить на одном станке. Подающий рабочий стол станка может управляться автоматически или вручную, в продольном или поперечном направлении. Сверлильная или фрезеровочная передняя бабка может поворачиваться на 180°. Станок был спроектирован в соответствии со стандартом ЕС.

4. ЭЛЕКТРИЧЕСКАЯ СИСТЕМА

4.1 СТРОЕНИЕ

Система включает пускатель переменного тока (-К), красную кнопку аварийного выключения (-S) и зеленую кнопку пуска (-S2), контрольную лампу (-HL), микропереключатель (-S3,-S4,-S5), переключатель и т. д. Система оснащена защитой от потери напряжения, а также функцией отключения напряжения при открытой крышке.

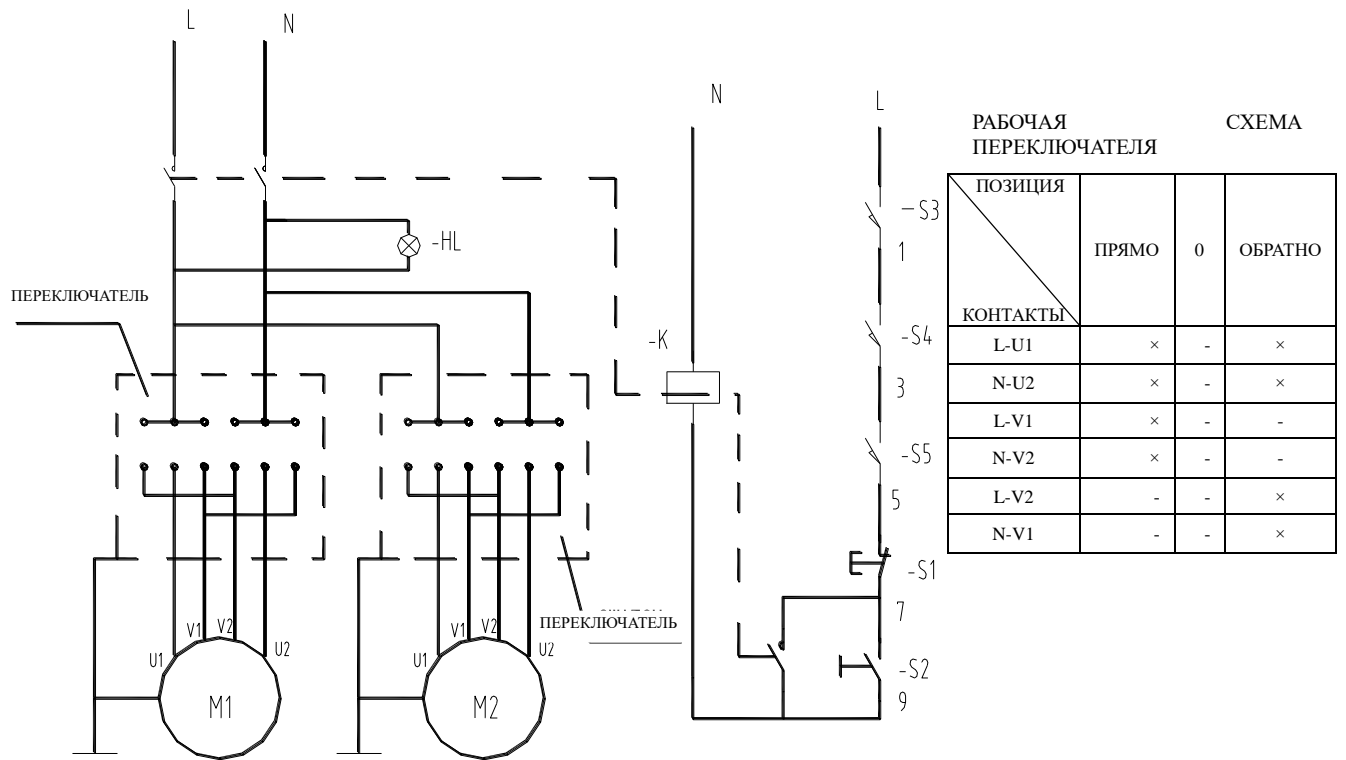
4.2 ЭКСПЛУАТАЦИЯ

Согласно руководству, по окончанию всех подготовительных работ, закройте все защитные приспособления и верните красную кнопку в исходное положение. Нажмите зеленую кнопку. Контрольная лампа покажет, что пускатель тока подключился к основной цепи и станок находится в рабочем режиме. Чтобы отключить пускатель тока, нажмите красную кнопку аварийного выключения. Таким образом, электродвигатель вращения шпинделя и электродвигатели для сверления/фрезеровки отключатся. Если во время работы открыты дверцы защитного приспособления, электродвигатели тоже отключатся.

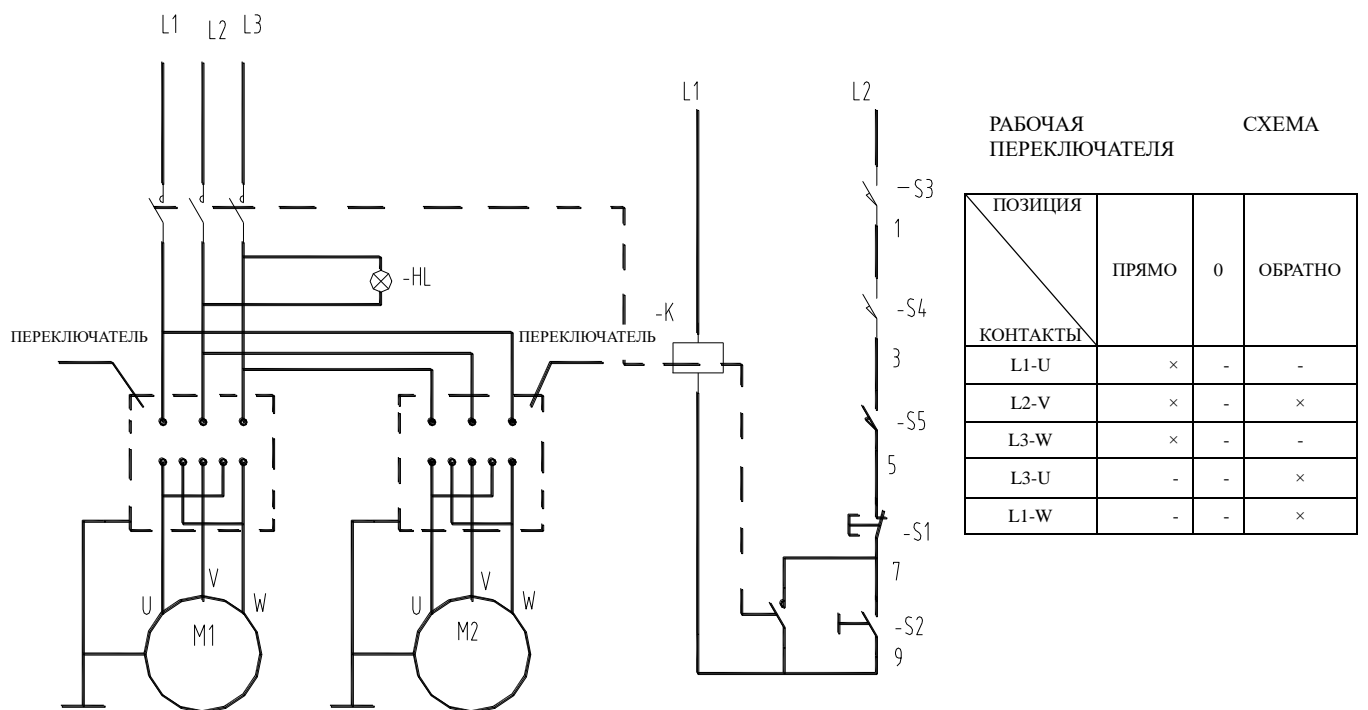
4.3 ПРЕДОСТЕРЕЖЕНИЕ

- (1) В МЕСТЕ ПОДКЛЮЧЕНИЯ СТАНКА К ЭЛЕКТРИЧЕСКОЙ ЦЕПИ НЕОБХОДИМО УСТАНОВИТЬ ПРЕДОХРАНИТЕЛЬ, КАК ПОКАЗАНО НА СЛЕДУЮЩЕМ РИСУНКЕ.
- (2) КЛЕММУ ЗАЗЕМЛЕНИЯ СТАНКА НЕОБХОДИМО ПОДКЛЮЧИТЬ ДОЛЖНЫМ ОБРАЗОМ.
- (3) ПЕРЕД ОТКЛЮЧЕНИЕМ ЭЛЕКТРИЧЕСКОГО ТОКА ЗАПРЕЩЕНО ОТКРЫВАТЬ ЗАЩИТНЫЕ ПРИСПОСОБЛЕНИЯ ЭЛЕКТРОНИКИ. В

СЛУЧАЕ НЕПОЛАДОК В ЭЛЕКТРИЧЕСКОЙ СИСТЕМЕ, ОБРАТИТЕСЬ ЗА ПОМОЩЬЮ К СЛЕСАРИЮ-РЕМОНТНИКУ.



ОДНОФАЗНЫЙ (SPV500C)

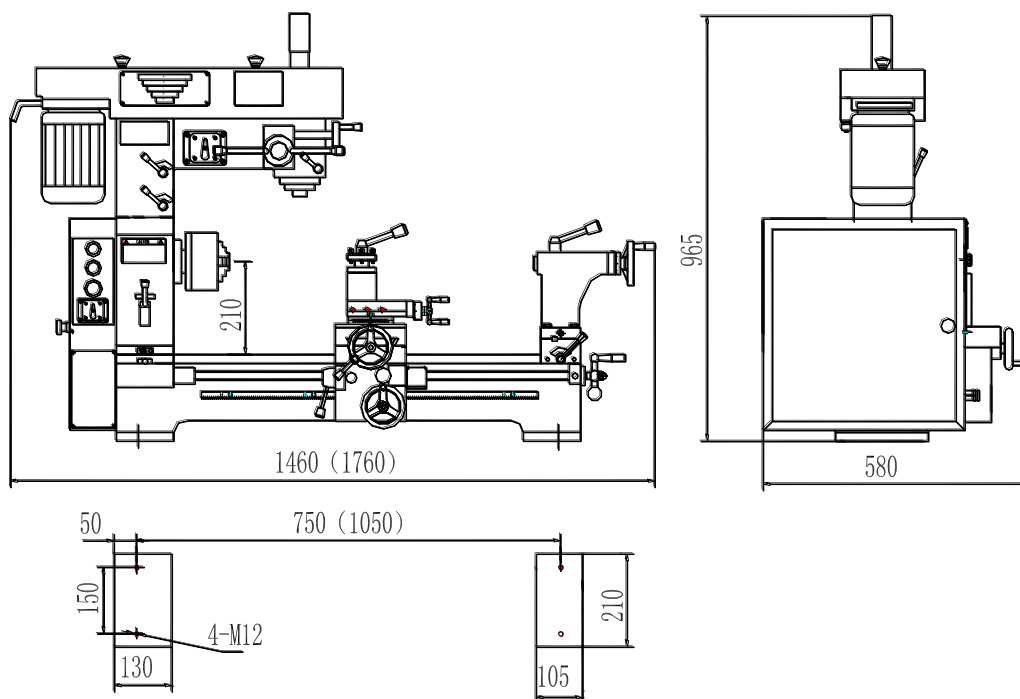


ТРЕХФАЗНЫЙ (SKF800)

4.4 ТЕХНИЧЕСКИЕ ХАРАКТЕРИСТИКИ ПРЕДОХРАНИТЕЛЯ

НАПРЯЖЕНИЕ	ОДНОФАЗНЫЙ	ТРЕХФАЗНЫЙ
110 В	30 А	
220 В	20 А	10 А
380 В		7,5 А

5. ОБЩИЙ РАЗМЕР



Размер крепежного отверстия станины

Общий размер

6. УСТАНОВКА

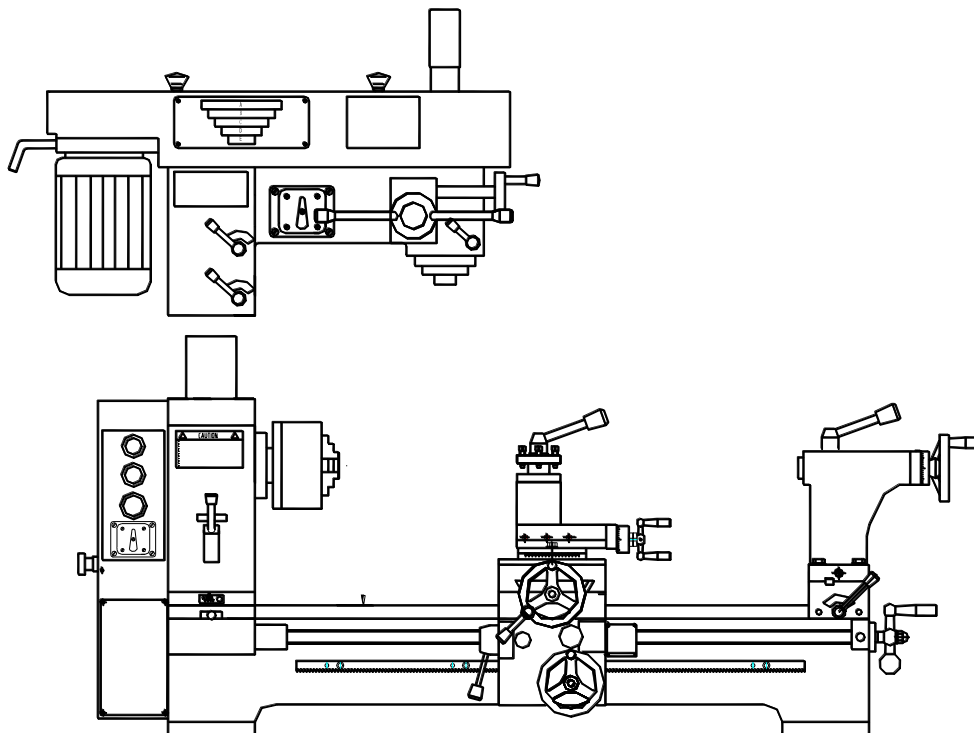
6.1 ФУНДАМЕНТНАЯ ПЛИТА

Основание фундаментной плиты станка должно быть плотным, без видимых отклонений. Плита должна быть достаточно тяжелой, чтобы удержать вес станка. Пол под установку станка необходимо выровнять по уровню.

При использовании подставки нашего производства, поместите ее в установочное положение, затем пометьте монтажные отверстия, отодвиньте подставку, установите болты фундаментной плиты, вставьте два регулируемых промежуточных железных кольца отдельно на конце шпиндельной и задней бабки. Чтобы увеличить затрагиваемую площадь отрегулируйте переднее и заднее кольца. Далее поместите подставку на регулируемые промежуточные железные кольца и зафиксируйте при помощи болтов фундаментной плиты. Поднимите станок на подставку и зафиксируйте, используя болты и гайки. По возможности установку должен производить квалифицированный работник.

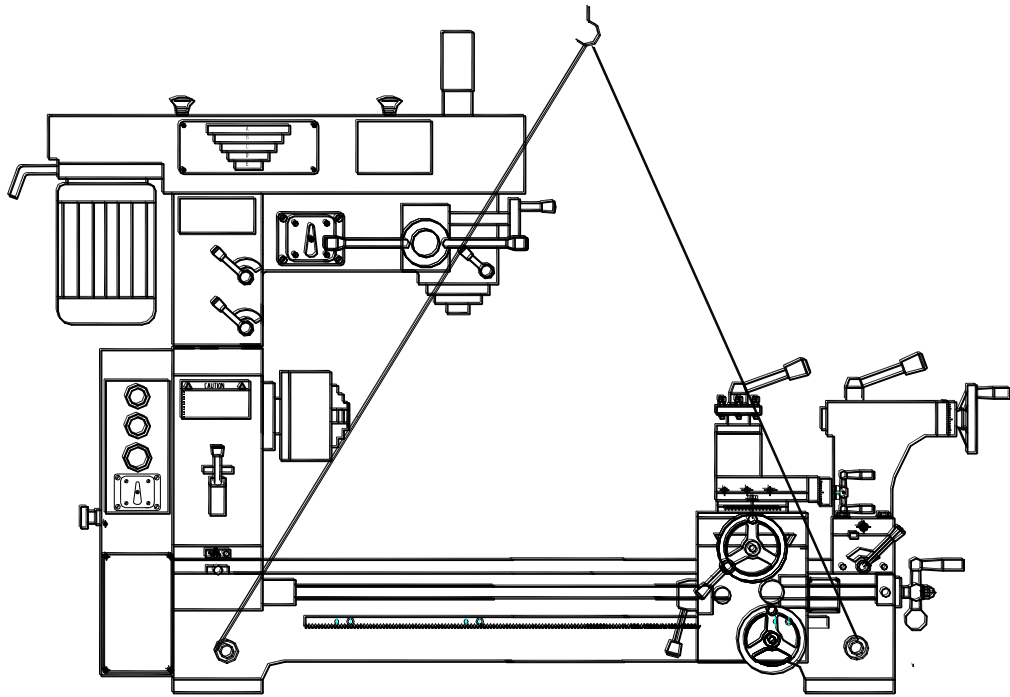
6.2 УСТАНОВКА СВЕРЛИЛЬНОЙ И ФРЕЗЕРНОЙ ГОЛОВКИ

Сначала прочистите часть для фрезерной обработки, затем подсоедините часть сверлильно-фрезерной головки. Установите сверлильно-фрезерную головку на часть для фрезерной обработки, как показано на следующем рисунке, затем отрегулируйте гайки, рычаги, уплотнитель и т. д.



6.3 ПОДЪЕМ

Перед подъемом станка установите прокладки на станок во избежание повреждения поверхностей. Во избежание наклона станка необходимо зафиксировать салазки и заднюю бабку. При поднятии станка под подъемной тягой со стальным тросом, обратите внимание на удельный вес станка. Аккуратно установите станок на основание и выровняйте его положение.



6.4 ЧИСТКА

Перед отправкой все неокрашенные поверхности станка покрываются противокоррозионным маслом. Перед использованием противокоррозионное масло можно счистить, используя моющее средство или бензин. После окончания чистки необходимо смазать салазки.

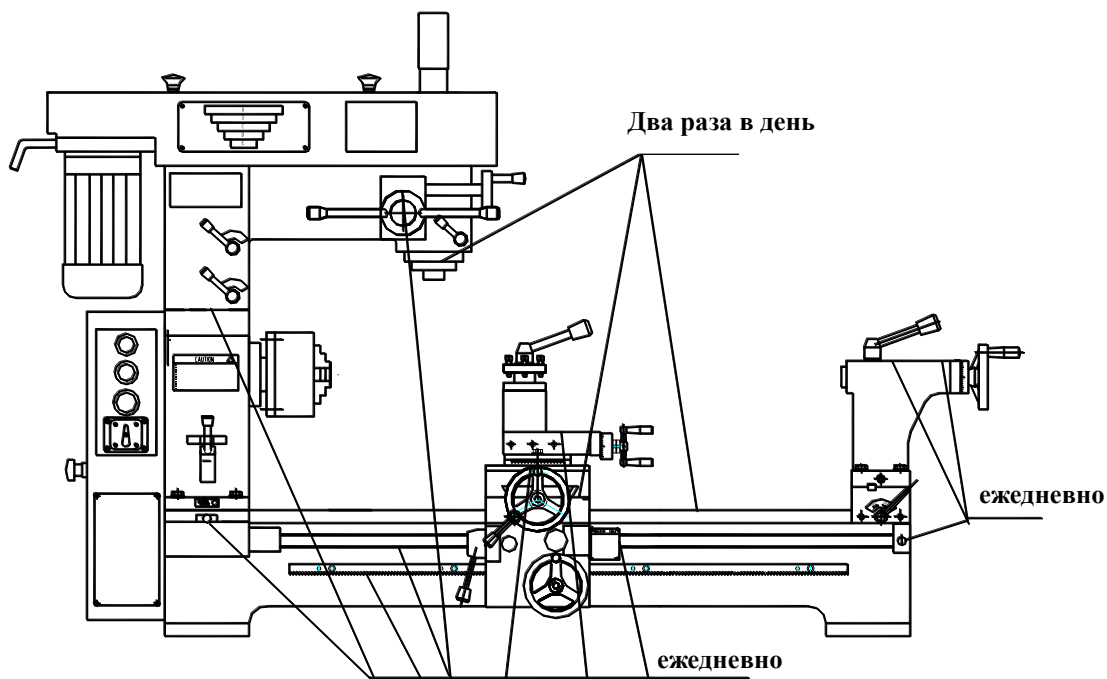
6.5 ВЫРАВНИВАНИЕ

При помощи шестидюймового спиртового уровня отрегулируйте положение станка в продольном и поперечном направлении. Затем затяните болты и гайки фундаментной плиты.

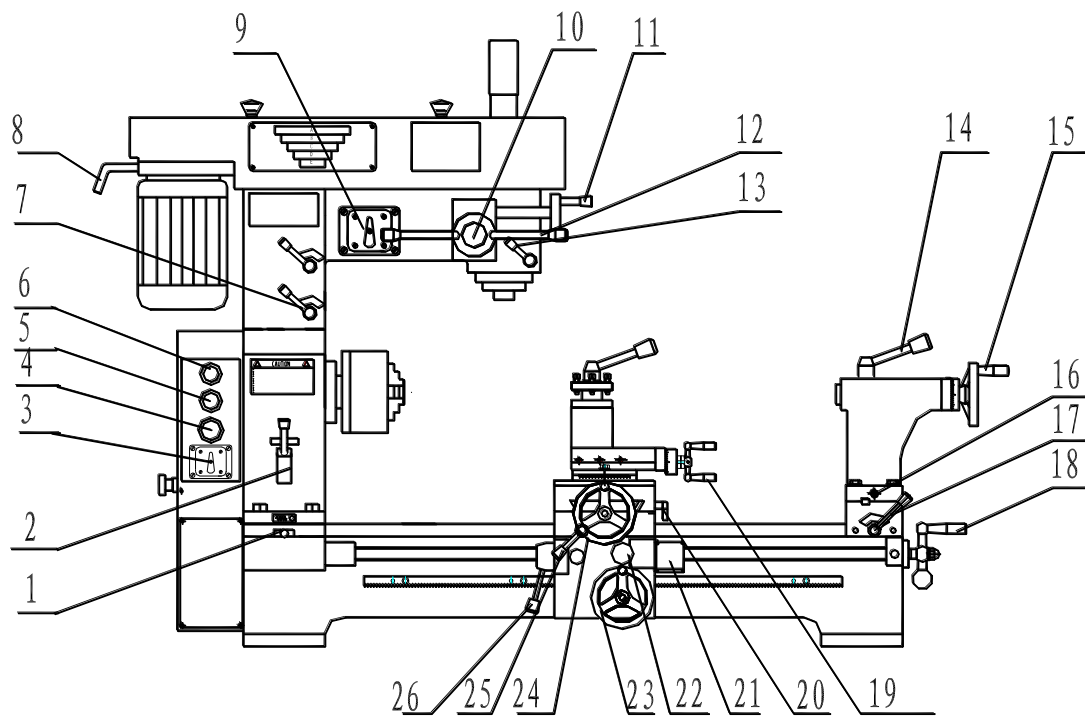
7. СХЕМА СМАЗКИ

Части станка, которые подлежат смазке, должны обрабатываться в соответствии со схемой смазки. Подвижные части станка необходимо регулярно смазывать солидолом и раз в год чистить. Шестерни передней бабки необходимо смазывать редукторным маслом № 70 (И-20) или HL-30. Уровень масла необходимо проверять масломером.

Масло в передней бабке необходимо регулярно менять, в первое время – каждые полмесяца, затем – раз в 45 дней и позже – раз в полгода.



8. ПРИНЦИП РАБОТЫ



(1) Рукоятка ходового винта	(15) Маховик задней бабки
(2) Рычаг переключения	(16) Регулирующий винт
(3) Переключатель	(17) Рычаг блокировки задней бабки
(4) Аварийный выключатель (стоп)	(18) Ручная продольная подача
(5) Пусковой выключатель	(19) Маховик резцедержателя подачи
(6) Контрольная лампа	(20) Блокировочный рычаг салазок
(7) Блокировочный рычаг	(21) Резьбоуказатель
(8) Рукоятка натяжения ремня	(22) Рукоятка продольно-поперечной ручной подачи
(9) Сверлильно-фрезерный переключатель	(23) Маховик продольной подачи
(10) Рычаг сцепления микроподачи	(24) Маховик поперечной подачи
(11) Рукоятка микроподачи	(25) Блокировочный рычаг каретки
(12) Блокировочный рычаг шпинделя	(26) Рукоятка маточной гайки
(13) Рукоятка подачи шпинделя	
(14) Блокировочный рычаг шпинделя задней бабки	

8.1 ПРЕДОСТЕРЕЖЕНИЕ

a. ЗАПРЕЩАЕТСЯ ПОЛЬЗОВАТЬСЯ СТАНКОМ БЕЗ ОЗНАКОМЛЕНИЯ С УПРАВЛЯЮЩИМИ ЧАСТЯМИ И ИХ ФУНКЦИЯМИ.

b. ПРОВЕРЬТЕ СМАЗЫВАЕМЫЕ ПОВЕРХНОСТИ И САЛАЗКИ, ОБРАБОТАЙТЕ ЗАПАСНЫЕ ЧАСТИ СОГЛАСНО СХЕМЕ СМАЗКИ. ДЛЯ СМАЗКИ ИСПОЛЬЗУЙТЕ СОЛИДОЛ.

c. ПОСЛЕ ОКОНЧАНИЯ РАБОТЫ НЕОБХОДИМО ОТКЛЮЧАТЬ ЭЛЕКТРОПИТАНИЕ.

d. СТАНОК НЕ ОСНАЩЕН ОСВЕТИТЕЛЬНЫМ ОБОРУДОВАНИЕМ. ОБЕСПЕЧЬТЕ ДОЛЖНОЕ ОСВЕЩЕНИЕ СТАНКА. НЕ ДОПУСКАЙТЕ НЕОСВЕЩЕННЫХ УЧАСТКОВ ВО ИЗБЕЖАНИЕ ВОЗНИКНОВЕНИЯ ОПАСНЫХ СИТУАЦИЙ.

e. ЗАГОТОВКУ НЕОБХОДИМО ПЛОТНО ЗАФИКСИРОВАТЬ И СЛЕДИТЬ, ЧТОБЫ ОНА НЕ СОСКОЧИЛА. ОБРАБАТЫВАЕМАЯ ЧАСТЬ ЗАГОТОВКИ НЕ ДОЛЖНА ПРЕВЫШАТЬ 80 ММ. ДИАМЕТР ОБРАБАТЫВАЕМОЙ ЧАСТИ НЕ ДОЛЖЕН БЫТЬ БОЛЬШЕ 4.

f. ПРИ ВОЗНИКНОВЕНИИ АВАРИЙНОЙ СИТУАЦИИ НЕОБХОДИМО СРАЗУ ОТКЛЮЧИТЬ ЭЛЕКТРОПИТАНИЕ ДЛЯ ПРЕКРАЩЕНИЯ РАБОТЫ СТАНКА.

g. ЕСЛИ ТРЕБУЕТСЯ ВЫПОЛНИТЬ РЕГУЛИРОВКУ ИНСТРУМЕНТОВ, СТАНКА ИЛИ ЗАГОТОВКИ, НЕОБХОДИМО ОТКЛЮЧИТЬ ЭЛЕКТРОПИТАНИЕ.





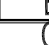

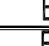



8.2 ПРИВЕДЕНИЕ ГЛАВНОГО ШПИНДЕЛЯ В ДВИЖЕНИЕ

a. Перед запуском станка необходимо проверить натяжения ремня. Ремень должен вдавливаясь приблизительно на 10 мм при нормальном нажатии

пальца. Натяжение ремней можно отрегулировать при помощи рукоятки (8).

в. Ход, остановка и направление главного шпинделя регулируется при помощи переключателя (3). Если необходимо изменить ход главного шпинделя, переведите ручку переключателя в среднее положение, затем в противоположное. Если сразу перевести ручку переключателя в противоположное положение ход главного шпинделя не изменится.

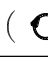



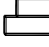
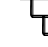
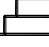


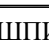
с. Ослабьте блокировочный рычаг, измените положение ремня на опоре шкива, затем натяните ремень. Теперь главный шпиндель может достигать 7 скоростей вращения, как показано в таблице ниже.

СКОРОСТИ ВРАЩЕНИЯ ШПИНДЕЛЯ ( /МИН)						
 A		 B			 D	
 B		 C			 E	
 C		 F			 F	
ДВИГАТЕЛЬ		СЕРЕДИНА			ШПИНДЕЛЬ	
A-F	A-E	A-D	B-F	C-F	B-E	C-D
160	300	375	470	600	870	1360

8.3 ПРИВЕДЕНИЕ СВЕРЛИЛЬНО-ФРЕЗЕРНОГО ШПИНДЕЛЯ В ДВИЖЕНИЕ

а. Сначала проверьте защитное приспособление на эффективность, затем нажмите пусковой включатель. Контрольная лампа сигнализирует, что станок готов к работе. Управлять движением сверлильно-фрезерного шпинделя можно при помощи переключателя (9).

в. Подачу сверлильно-фрезерного шпинделя можно изменить при помощи рукоятки (13). Если необходимо включить микроподачу, отведите рычаг сцепления (10) сверлильно-фрезерного шпинделя и управляйте микроподачей при помощи рукоятки (11).

СКОРОСТИ ВРАЩЕНИЯ СВЕРЛИЛЬНО-ФРЕЗЕРНОГО БЛОКА ( /МИН)							
 A		 B				 D	
 B		 C				 E	
 C		 D				 F	
ДВИГАТЕЛЬ		СЕРЕДИНА				ШПИНДЕЛЬ	
— A	— B	— A	— C	— A	— D	— B	— A
E —	E —	D —	E —	C —	E —	D —	B —
125	200	310	350	400	450	530	600
— B	— C	— B	— D	— C	— D	— C	— D
C —	D —	A —	C —	B —	B —	A —	A —
660	900	1380	1450	1670	2140	2350	3000

с. Скорость вращения сверлильно-фрезерного шпинделя можно менять при помощи рукоятки (8): отведите рычаг, ослабьте ремень и измените положение ремня на шкиве, затем передвиньте рычаг вперед, чтобы натянуть ремень,

потом заблокируйте рычаг (8). Шпиндель может достигать 16 скоростей вращения, как показано в таблице выше.

8.4 ПРОДОЛЬНАЯ ПОДАЧА

а. РУЧНАЯ ПОДАЧА: Переведите рукоятку (1) в среднее положение, рукоятку маточной гайки (26) – в свободное положение, поверните маховик ручной подачи (23). Теперь продольная подача переведена на ручное управление.

б. АВТОМАТИЧЕСКАЯ ПОДАЧА: Рукоятку маточной гайки (26) переведите в положение зацепления, рукоятку продольно-поперечной ручной подачи (22) – в среднее положение. Теперь можно выполнить поперечную автоматическую подачу. С помощью изменения положения рычага переключения (2) и шестерней А, В, С, D, можно выбирать 12 видов автоматической подачи, как указано ниже (в таблице слева указаны дюймовые размеры ходового винта, а в таблице справа – метрические размеры ходового винта).

		I	24	30	36	42
			0.2	0.25	0.30	0.35
		II	0.1	0.125	0.15	0.175
			0.05	0.063	0.075	0.088
		I	0.008	0.010	0.012	0.014
			0.004	0.005	0.006	0.007
II	0.002	0.025	0.003	0.0035		

		I	24	30	36	42
			0.2	0.25	0.30	0.35
		II	0.1	0.125	0.15	0.175
			0.05	0.063	0.075	0.088
		I	0.008	0.010	0.012	0.014
			0.004	0.005	0.006	0.007
II	0.002	0.025	0.003	0.0035		

8.5 ПОПЕРЕЧНАЯ ПОДАЧА

а. Ручную подачу можно выполнить непосредственно при помощи маховика ручной подачи (24).

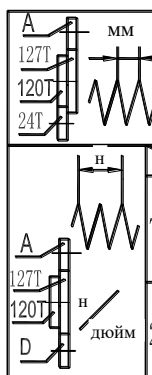
б. Автоматическая подача: рукоятку маточной гайки (26) переведите в режим сцепления. Отведите рукоятку продольно-поперечной ручной подачи (22). Теперь можно выполнить автоматическую поперечную подачу. С помощью изменения положения рычага переключения (2) и шестерней А, В, С, D, можно выбрать 12 видов автоматической подачи, как указано ниже (в таблице слева указаны дюймовые размеры ходового винта, а в таблице справа – метрические размеры ходового винта).

8.6 НАРЕЗАНИЕ РЕЗЬБЫ

а. Для низкой скорости вращения главного шпинделя переведите рукоятку (1) в левое положение. Рычаг переключения (2) необходимо настроить, а рукоятку маточной гайки (26) перевести в положение сцепления. Теперь можно выполнить нарезание резьбы. Можно выбрать разный шаг резьбы (дюймовый или метрический) при помощи рычага переключения (2) и шестерни А,В,С,Д.

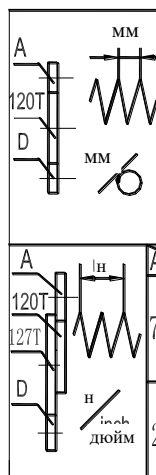
б. ПРЕДОСТЕРЕЖЕНИЕ: ВО ВРЕМЯ НАРЕЗАНИЯ РЕЗЬБЫ НЕ ОСТАВЛЯЙТЕ РЫЧАГ ПЕРЕКЛЮЧЕНИЯ (2) В ПРАВОМ ИЛИ ЛЕВОМ ПОЛОЖЕНИИ. ЕСЛИ НЕОБХОДИМО НАРЕЗАТЬ РЕЗЬБУ НЕСКОЛЬКО РАЗ, ПОВЕРНИТЕ МАХОВИК (15), ЧТОБЫ ОТОДВИНУТЬ ИНСТРУМЕНТ

ОТ ЗАГОТОВКИ, ЗАТЕМ С ПОМОЩЬЮ ЭЛЕКТРИЧЕСКОГО ПЕРЕКЛЮЧАТЕЛЯ ЗАПУСТИТЕ ЭЛЕКТРОДВИГАТЕЛЬ В ОБРАТНОМ НАПРАВЛЕНИИ. ПОСЛЕ ВОЗВРАТА ИНСТРУМЕНТА ПРОДОЛЖИТЕ НАРЕЗАТЬ РЕЗЬБУ. ПРОДЕЛЫВАЙТЕ ЭТУ ПРОЦЕДУРУ НЕОБХОДИМОЕ КОЛИЧЕСТВО РАЗ.



A	36	42	48	60	72
127T	0.75	/	1	1.25	1.5
120T	1.5	1.75	2	2.5	3
24T	3	3.5	4	5	6

A	D	24	27	30	33	36	39	42	48	60
72	I	4	4.5	5	/	6	/	7	8	10
	II	8	9	10	11	12	13	14	16	20
	III	16	18	20	22	24	26	28	32	40
24	I	/	/	/	/	18	/	/	24	30
	II	/	27	30	33	36	39	42	48	60
	III	/	54	60	66	72	78	84	96	120



D	A	24	27	30	36	42	48	60	72
60	I	0.8	/	1	/	/	/	/	/
	II	0.4	0.45	0.5	0.6	0.7	0.8	/	/
	III	0.2	/	0.25	0.3	0.35	0.4	/	0.6
24	I	/	/	2.5	3	3.5	4	5	6
	II	/	/	.25	1.5	1.75	2	2.5	3
	III	/	/	/	0.75	/	1	.25	1.5

A	D	24	27	30	33	36	39	42	48	60
72	I	4	4.5	5	/	6	/	7	8	10
	II	8	9	10	11	12	13	14	16	20
	III	16	18	20	22	24	26	28	32	40
24	I	/	/	/	/	18	/	/	24	30
	II	/	27	30	33	36	39	42	48	60
	III	/	54	60	66	72	78	84	96	120

8.7 ЗАДНЯЯ БАБКА

Задняя бабка может свободно скользить вдоль направляющих станины и может быть заблокирована в любом положении при помощи рычага блокировки (17).

Пиноль задней бабки можно отрегулировать, поворачивая маховик задней бабки (15), заблокированный рычагом блокировки (14). Перед отгрузкой мы проверили, чтобы ось задней бабки и ось шпинделя находились на одной прямой. Если вам необходимо воспользоваться осью задней бабки для нарезания и образования небольшого схода на конус, открутите винт и отрегулируйте положение двух регулирующих винтов (16), чтобы создать расстояние между осью шпинделя и осью задней бабки. Вы можете приступить к работе. После завершения подготовки повторите описанные выше действия, чтобы передвинуть заднюю бабку в исходное положение. Если вы применяете заднюю бабку для наружного нарезания, и образовывается сход на конус, отрегулируйте положение регулирующего винта (16), как описано выше. Таким образом, вы избавитесь от схода на конус.

8.8 РЕЗЬБОУКАЗАТЕЛЬ

Резьбоуказатель указывает точное время, необходимое для того, закрутить контргайку таким образом, чтобы резец входил в одно и то же углубление резьбы во время каждой последующей резки. Резьбоуказатель промаркирован витками с номерами 1.2.3.4.5.6. также есть одна линия маркировки на корпусе резьбоуказателя (фиксированная линия). В табличке с инструкцией (см. рисунок ниже) отображен выбор сочетания изменяемых линий с фиксированной.

Во время нарезания резьбы, закрутите контргайку до необходимых значений, указанных в колонке шкалы на табличке резьбоуказателя. Числа 1-6 на шкале

обозначают, что контргайка может зацепиться на одном из витков под номерами 1.2.3.4.5.6. Если во время первого процесса нарезания контргайка закрутилась на витке под номером, совпадающим с номером фиксированного витка, во время последующих операций резания вы сможете закрутить контргайку только на витке под номером, совпадающим с номером фиксированного витка. Число 1.4 обозначает, что контргайку можно закрепить на витке под номером 1.4 во время последующих операций нарезания. Если контргайка закручивается с ходовым винтом во время нарезания резьбы, использовать резьбоуказатель нет необходимости. В данном случае, закончив каждый последующий процесс нарезания, разверните инструмент и дайте двигателю обратный ход, затем передвиньте инструмент в положение начала предыдущего нарезания и приступите к следующему нарезанию.

ТАБЛИЦА ПОКАЗАТЕЛЕЙ							
РЕЗЬБА/ Д	ШКАЛА	РЕЗЬБА /Д	ШКАЛА	РЕЗЬБА/ Д	ШКАЛА	РЕЗЬБ А/Д	ШКАЛА
8	1,4	12	1-6	20	1,4	32	1,4
9	1-6	14	1,4	22	1,4	40	1,4
10	1,4	16	1,4	24	1-6		
11	1,4	18	1-6	28	1,4		

9. ПРОВЕРКА И РЕМОНТ

ПРЕДОСТЕРЕЖЕНИЕ: ПЕРЕД ПРОВЕРКОЙ ОБЯЗАТЕЛЬНО ОТКЛЮЧИТЕ ПОДАЧУ ТОКА.

9.1 Идет подача тока, шпиндель не двигается.

- a. Ненадлежащее напряжение, главный выключатель выключен. Отрегулируйте входящее напряжение и включите главный выключатель.
- b. Предохранитель электрошкафа сломан. Замените предохранитель.
- c. Соединитель провода слабо прикреплен. Проверьте его и закрепите заново.

9.2 Двигатель перегревается или работает с меньшей мощностью.

- a. Время перегрузки и работы слишком большое. Сократите его.
- b. Слишком низкое напряжение. Отрегулируйте до надлежащего напряжения.
- c. Плохое качество работы двигателя. Замените двигатель.
- d. Предохранитель или соединитель провода в плохом состоянии (быстро происходит короткое замыкание двигателя). Прекратите подачу тока и замените предохранитель.
- e. Ремень сильно натянут. Ослабьте его до необходимого положения.

9.3 Температура подшипников основного шпинделя слишком высокая.

- a. Недостаточно смазки. Заполните масло до необходимого уровня.
- b. Блок подшипников слишком сильно затянут. Отрегулируйте опорную гайку шпинделя до необходимого момента.

с. Скоростное точение происходит дольше необходимого времени. Сократите на небольшое значение объем нарезания.

9.4 Отсутствие движущей силы во время работы шпинделя.

а. Ослабление или износ ремня. Затяните ремень или замените его.

б. Сгорел двигатель. Замените двигатель.

с. Сломался предохранитель. Замените предохранитель.

9.5 Появление небольшого схода на конус во время обточки.

а. Ось шпинделя и ось задней бабки находятся не на одной линии. Отрегулируйте положение задней бабки в соответствии с руководством по эксплуатации.

б. Механизм перемещения груза не параллелен оси шпинделя. Открутите блокирующий винт передней бабки, отрегулируйте положение оси шпинделя в соответствии с требованиями и затяните блокирующий винт.

9.6 Во время эксплуатации поверхность заготовки неровная.

а. Пространство между подшипниками шпинделя очень большое. Отрегулируйте их положение или замените.

б. Между кареткой суппорта и регулировочным клином слишком большое расстояние. Отрегулируйте их положение.

с. Инструмент не острый. Поточите инструмент.

д. Заготовка не закрепляется должным образом. Плотно закрепите ее.

е. Погрешность измерений подшипников шпинделя слишком велика. Замените подшипники шпинделя.

10. ТЕХНИЧЕСКОЕ ОБСЛУЖИВАНИЕ

Поддерживайте хорошее состояние и точность станка. Рекомендуется чаще уделять внимание техническому обслуживанию, чтобы реже ремонтировать станок.

10.1 Ежедневное техническое обслуживание

а. Перед ежедневной эксплуатацией смазывайте маслом и другими смазочными материалами все движущиеся детали.

б. Если температура шпинделя слишком высокая, или при его работе появляются нехарактерные звуки, остановите станок и проверьте его, чтобы сохранить точность его работы.

с. Если станок неисправен, отключите его, чтобы отремонтировать. Если вы не можете отремонтировать его сами, попросите помощи у местного ремонтника или поставщика.

д. Нельзя применять слишком большую нагрузку во время работы со станком.

е. Перед тем, как покинуть цех, очистите рабочее пространство, уберите заготовку, отключите питание, обязательно вытрите железные крошки, стружку и пыль, налейте смазывающее масло или антикоррозийное масло в соответствии с руководством.

10.2 Ежедневное техническое обслуживание

а. Почистите и закрепите винт.

б. Проверьте, достаточно ли смазки на всех скользящих и вращающихся поверхностях. Если нет, смажьте их маслом.

10.3 Ежемесячное техническое обслуживание

а. Отрегулируйте место для регулировочного клина в карете суппорта.

б. Смажьте червячную шестерню, подшипники конграйки во избежание износа.

11. СТАНДАРТНАЯ ОСНАСТКА (комплект поставки)

№ позиции	Название позиции	Технические характеристики	Количество	Примечания
1	3-кулачковый патрон	125 мм	1	Установлен
2	Неподвижные центры	MT3	1	
	Неподвижные центры	MT4	1	
3	Клиновый зажим		1	
4	Стяжной болт		1	Установлен
5	Шайба стяжного болта		1	Установлен
6	Кольцевой ключ для затяжки крепёжного винта		1	
7	Двухсторонний гаечный ключ	13×16 мм	1	
8	Торцевой гаечный ключ	3 мм	1	
		4 мм	1	
		5 мм	1	
		6 мм	1	
9	«-» отвертка	100×6 мм	1	
10	Двойная шестерня (m=1)	T=120/127	1	Метрическая, дюймовая
		T=60/127	1	Дюймовая
		T=60/120		Метрическая
11	Шестерня (m=1)	T=24	1	Метрическая, дюймовая
		T=24	1	Метрическая, дюймовая
		T=27	1	Метрическая, дюймовая
		T=30	1	Метрическая, дюймовая
		T=33	1	Метрическая, дюймовая

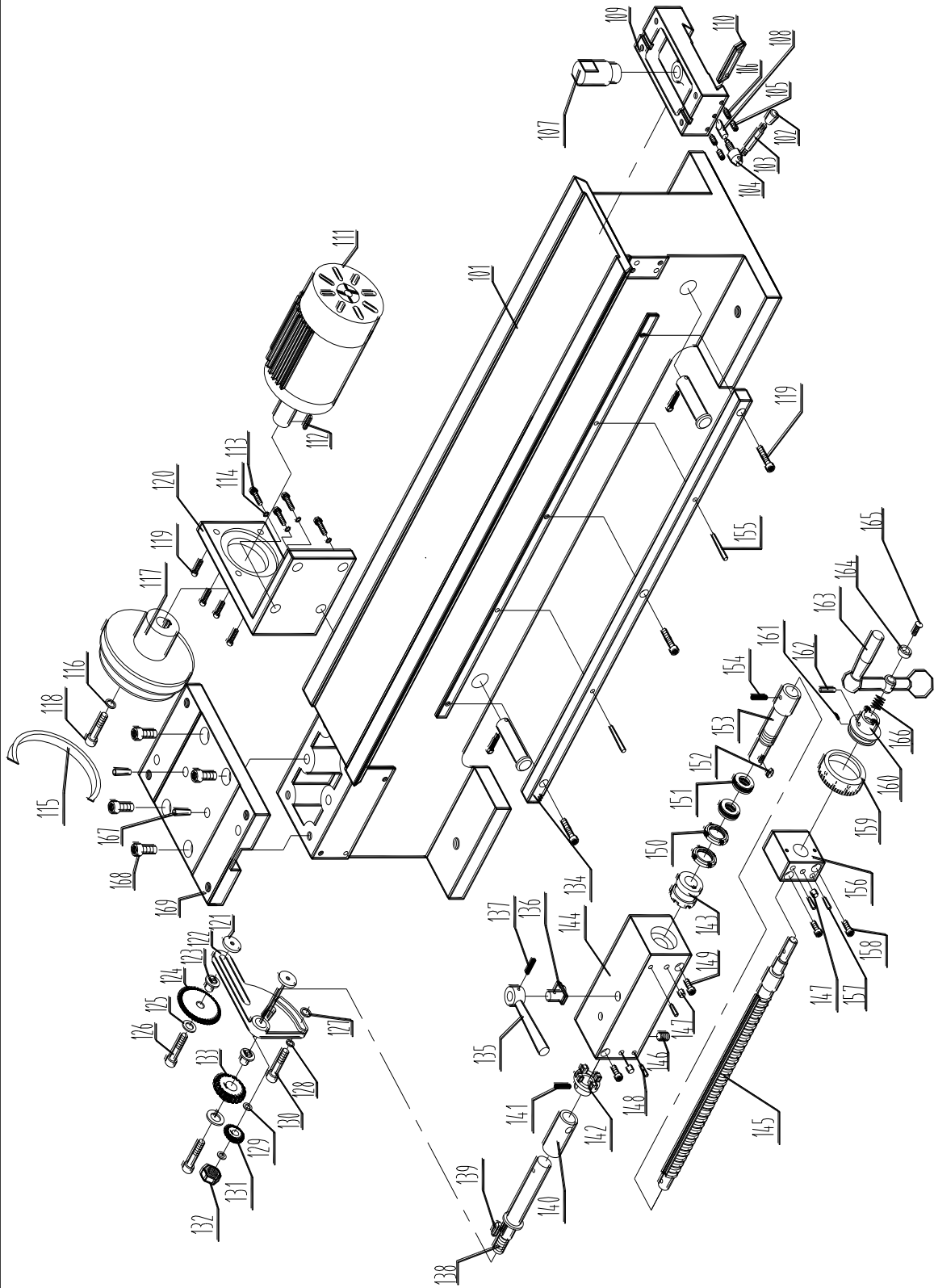
		T=36	1	Метрическая, дюймовая
		T=39	1	Метрическая, дюймовая
		T=42	1	Метрическая, дюймовая
		T=48	1	Метрическая, дюймовая
		T=60	1	Метрическая, дюймовая
		T=72	1	Метрическая, дюймовая
		T=120	1	Установлена
12	Сверлильный патрон	B16/1,5-13	1	Установлен
13	Конус патронный	Мк III/B16	1	Установлен

Описания и технические характеристики, приведенные в данном руководстве, могут изменяться без уведомления.

12. ВСПОМОГАТЕЛЬНАЯ ОСНАСТКА (не входит в комплектацию)

№ позиции	Название позиции	Технические характеристики	Количество	Примечания
1	Токарный инструмент		1	
2	Держатель фрезерной головки		1	
3	Инструменты для обратного нарезания резьбы метчиком		1	
4	Система двигателя постоянного тока		1	
5	Подставка для станка		1	
6	Защита патрона		1	
7	Защита ходового винта		1	
8	Защита крепежного винта		1	
9	Защита сверлильно-фрезерного механизма		1	
11	Подвижный люнет		1	
12	Неподвижный люнет		1	

床身部装

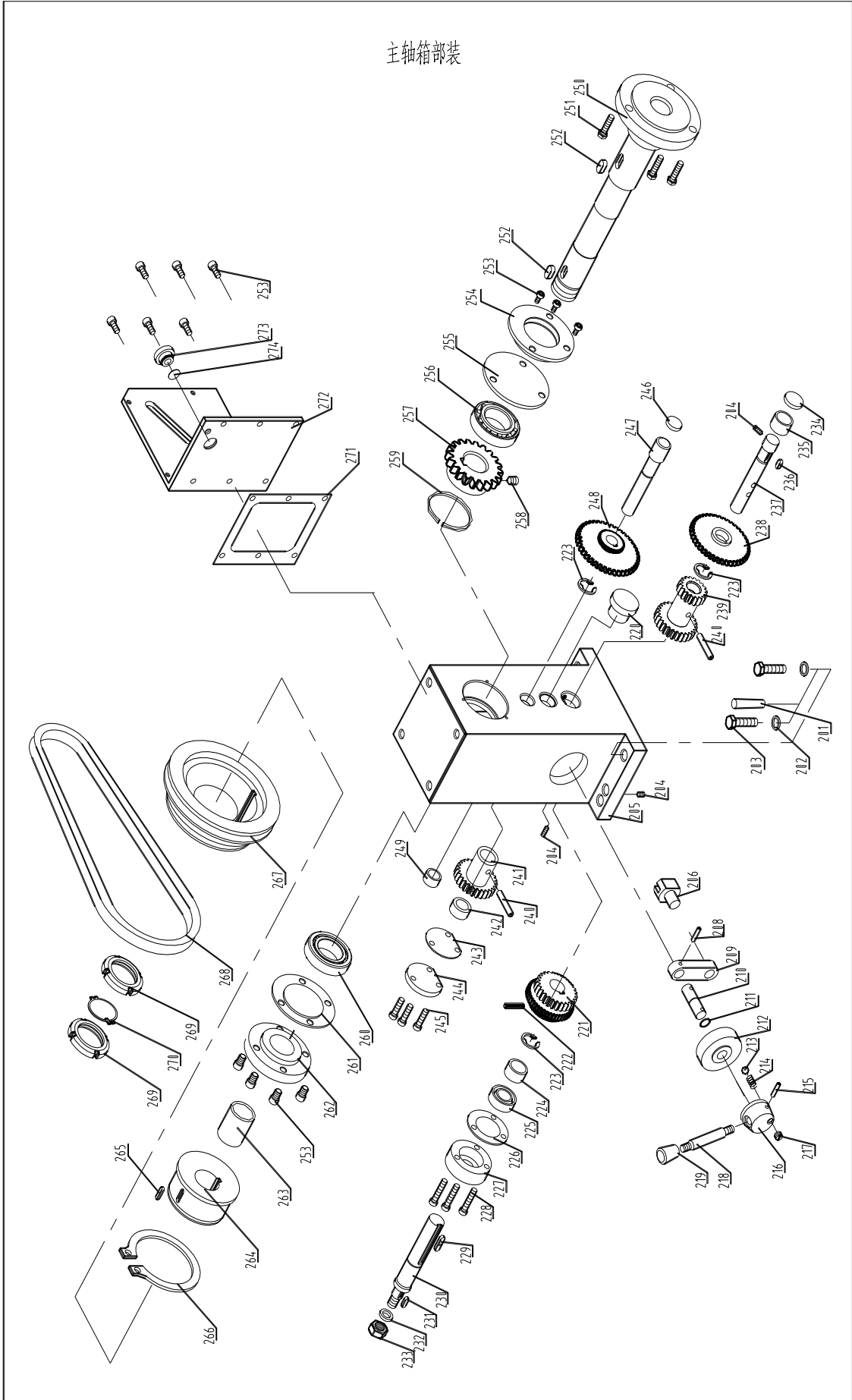


СТАНИНА В СБОРЕ

№ указателя	№ детали	Описание	Кол-во
101	HQ500-01-003(2)	Станина	1
102	JB/T7271.3	Маховичок рукоятки М6×20	1
103	JB/T7271.6	Рукоятка М6×50	1
104	HQ400-11-022	Блокирующий винт	1
105	GB/T77	Винт М8×25	2
106	GB/T79	Винт М8×14	2
107	HQ400-11-034	Опорный подшипник	1
108	HQ400-11-015	Стопорный штифт	1
109	HQ400-11-004	Суппорт задней бабки	1
110	HQ400-11-016	Регулировочный клин	1
111	YC-7144	Двигатель (0,55 кВт)	1
112	GB/T1096	Ключ А5×16	1
113	GB/T5781	Болт М10×25	4
114	GB/T97.1	Шайба 10	5
115	GB/T1171	Клиновидный ремень Z630	1
116	GB5287-85	Шайба 6	1
117	HQ500-01-010	Шкив	1
118	GB70-85	Винт М6×55	1
119	GB/T70	Винт М6×20	4
120	HQ500-01-005	Подвеска двигателя	1
121	HQ400/3-01-009	Врезная гайка	2
122	HQ500-01-001	Гитара	1
123	HQ400/3-01-010	Втулка подшипника	2
124	HQ400/3-F-01	Сменная шестерня	1
125	GB5287-85	Шайба 6	2
126	GB/T70	Винт М6×40	2
127	GB5287-85	Шайба 6	1
128	GB/T97.1	Шайба 6	1
129	HQ400/3-01-012	Шайба	1
130	GB/T70	Винт М6×30	1
131	HQ400/3-F-01-012	Сменная шестерня	1
132	GB/T6170	Шестигранная гайка М10	1
133	HQ400/3-F01-015	Шестерня	1
134	CZ1224CHG-01-007 (1)	Стойка	1
135	GB/T4141.7	Рукоятка А10×80	1
136	HQ500-09-002	Эксцентриковая рукоятка	1
137	GB/T879	Пружинный штифт 3×20	1
138	HQ400/3-04-001	Вал коробки передач	1
139	GB/T1096	Ключ А4×12	1
140	HQ500-09-005	Рукав	1
141	GB/T879	Пружинный штифт 5×22	1

№ указателя	№ детали	Описание	Кол-во
142	HQ400/3-04-003	Кулачок муфты А	1
143	HQ500-09-001	Кулачок муфты В	1
144	HQ500-09-003	Коробка передач	1
145	HQ500-01-002	Ходовой винт	1
146	GB/T78	Винт М6×8	1
147	GB/T1155	Смазочный шарик 6	2
148	GB/T117	Конусный штифт В5×55	2
149	GB/T70	Винт М6×50	2
150	HQ500-09-006	Зажимная гайка М17×1,5	2
151	GB/T301	Подшипник 8103 (51103)	2
152	GB/T1096	Ключ 5×10	1
153	HQ500-09-004	Валовый соединитель	1
154	GB/T879	Пружинный штифт 4×20	1
155	GB/T879	Пружинный штифт 5×25	2
156	HQ500-01-004	Гнездо ходового винта	1
157	GB/T118	Конусный штифт 5×55	2
158	GB/T70	Винт М6×45	2
159	HQ500-01-006	Круговая шкала	1
160	HQ500-01-007	Седло круговой шкалы	1
161	HQ500-10-016	Отбойный брус	1
162	GB/T879	Пружинный штифт 4×20	1
163	HQ500-01-009	Кривошипная ручка	1
164	HQ500-01-008	Шайба	1
165	GB/T819	Винт М4×12	1
166	GB/T2089	Пружина 14×1×15	1
167	GB/T117	Конусный штифт А8×40	2
168	GB/T70	Винт М10×25	4
169	HQ500-01-003(1)	Фиксирующий блок	1

主轴箱部装

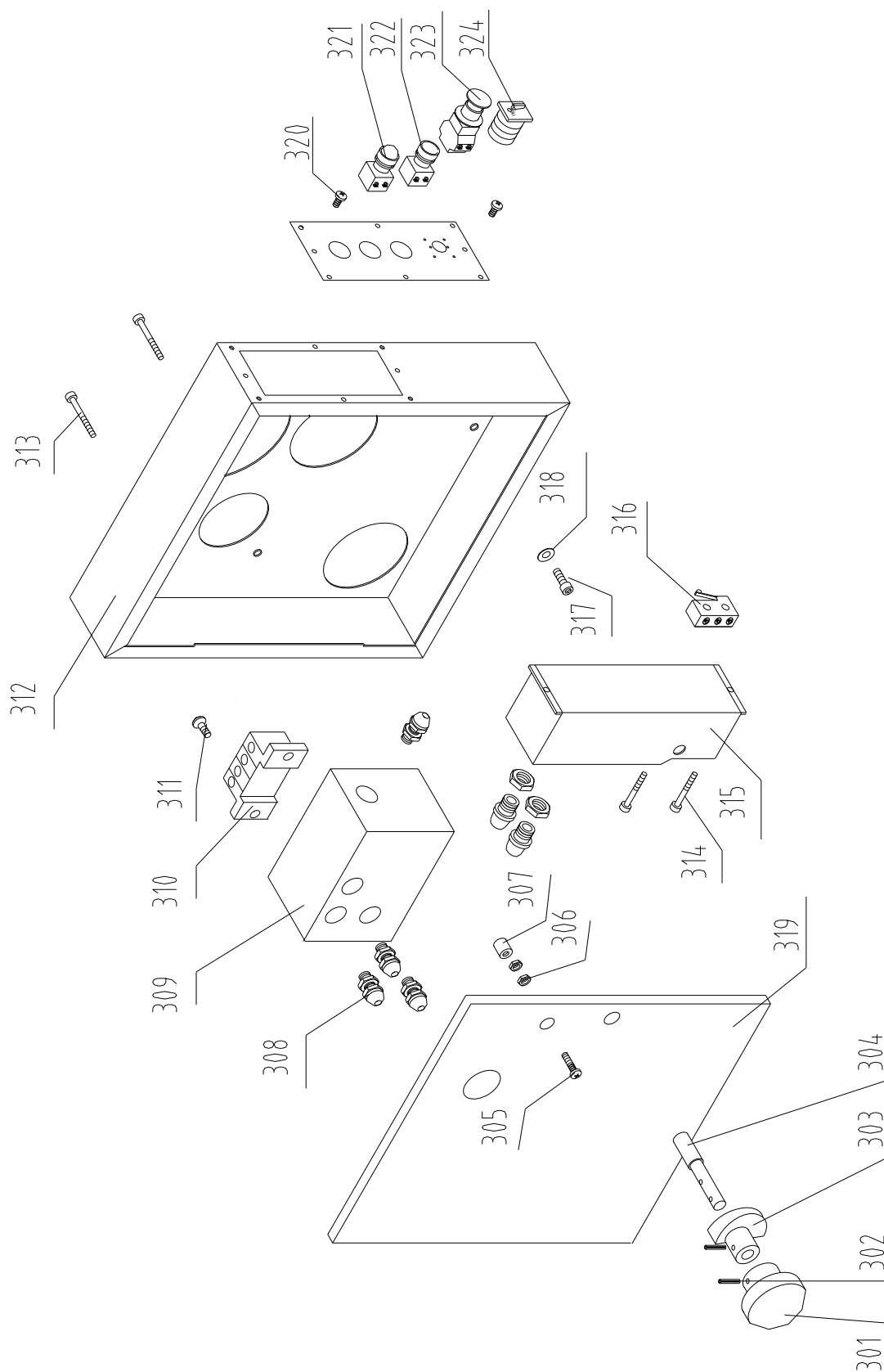


Передняя бабка в сборе

№ указателя	№ детали	Описание	Кол-во
201	GB/T117	Конусный штифт 8×40	2
202	GB/T97.2	Шайба 10	4
203	GB/T5781	Болт М10×40	4
204	GB/T78	Винт М5×12	3
205	HQ500-02-005	Передняя бабка	1
206	HQ500-02-027	Вилкообразная деталь	1
208	GB/T879.1	Роликовый штифт 5×18	1
209	CZ300A-03-050	Рычаг вилкообразной детали	1
210	HQ400/3-02-041	Прямой штифт	1
211	GB/T3452.1	Уплотнительное кольцо 8,5×1,8	1
212	HQ500-02-013	Распорная втулка	1
213	GB/T308	Стальной шарик Ф6,5	1
214	GB/T2089	Пружина 1×6×15	1
215	GB/T879	Пружинный штифт 5×45	1
216	HQ400/3-02-042	Седло рукоятки	1
217	GB/T73	Установочный винт с плоским концом М8×5	1
218	CM1224C-04-003	Ручка рукоятки	1
219	GB/T4141.14	Маховичок рукоятки ВМ10×50	1
220	GB/T1160.2A	Показатель уровня масла	1
221	HQ500-02-025	Тройная шестерня	1
222	GB/T879	Пружинный штифт 3×8	1
223	GB/T894.1	Стопорное кольцо (наружное)14	3
224	HQ500-02-015	Лагунная втулка	1
225	HG4-692-67	Уплотнительное кольцо PD15×30×10	1
226	HQ400/3-02-005	Прокладка	1
227	HQ400/3-02-002	Седло уплотнительного кольца	1
228	GB/T65	Болт М5×20	3
229	HQ500-02-028	Ключ	1
230	HQ500-02-021	Вал D	1
231	GB/T1096	Ключ 4×8	1
232	GB/T848	Шайба 10	1
233	GB/T6170	Гайка М10	1
234	HQ500-02-020	Заглушка отверстия	1
235	HQ500-02-014	Лагунная втулка	1
236	GB/T1096	Ключ 5×14	1
237	HQ500-02-017	Вал С	1
238	HQ400/3-02-012	Шестерня С	1
239	HQ500-02-026(2)	Шестерня С(2)	1
240	GB/T879	Пружинный штифт 4×20	2

№ указателя	№ детали	Описание	Кол-во
241	HQ500-02-026(1)	Шестерня С(1)	1
242	HQ400/3-02-038	Латунная втулка	1
243	HQ400/3-02-026	Прокладка	1
244	HQ500-02-022	Крышка	1
245	GB/T818	Винт М5×12	3
246	HQ500-02-019	Заглушка отверстия	1
247	HQ500-02-009	Вал В	1
248	HQ400/3-02-013	Двойная шестерня В	1
249	HQ400/3-02-030	Латунная втулка	1
250	HQ500-02-010	Шпиндель	1
251	GB/T5783	Болт М8×25	3
252	GB/T1096	Ключ 8×22	2
253	GB/T70	Винт М5×16	13
254	DIY1619-02-036	Крышка	1
255	DIY1619-02-037	Прокладка	1
256	GB/T297	Конический роликоподшипник 2007109(32009)	1
257	HQ500-02-006	Шестерня А	1
258	GB/T71	Винт М8×10	1
259	GB/T921	Зажимное кольцо 47	1
260	GB/T297	Конический роликоподшипник 2007108(32008)	1
261	HQ500-02-003	Прокладка	1
262	HQ500-02-002	Фланец	1
263	HQ500-02-004	Распорная втулка	1
264	HQ500-02-024	Распорная втулка шкива	1
265	GB/T1096	Ключ 10×25	1
266	GB/T894.1	Стопорное кольцо (наружное) 63	1
267	HQ500-02-001	Шкив	1
268	GB/T1171	Клиновидный ремень О-710	1
269	GB/T812	Зажимная гайка М40×1,5	2
270	GB/T858	Стопорная шайба 40	1
271	HQ500-02-012	Прокладка	1
272	HQ500-02-011	Опорная плита	1
273	СМ1224С-03-034	Смазочная пробка	1
274	GB3452.1	Уплотнительное кольцо 15,8×1,8	1

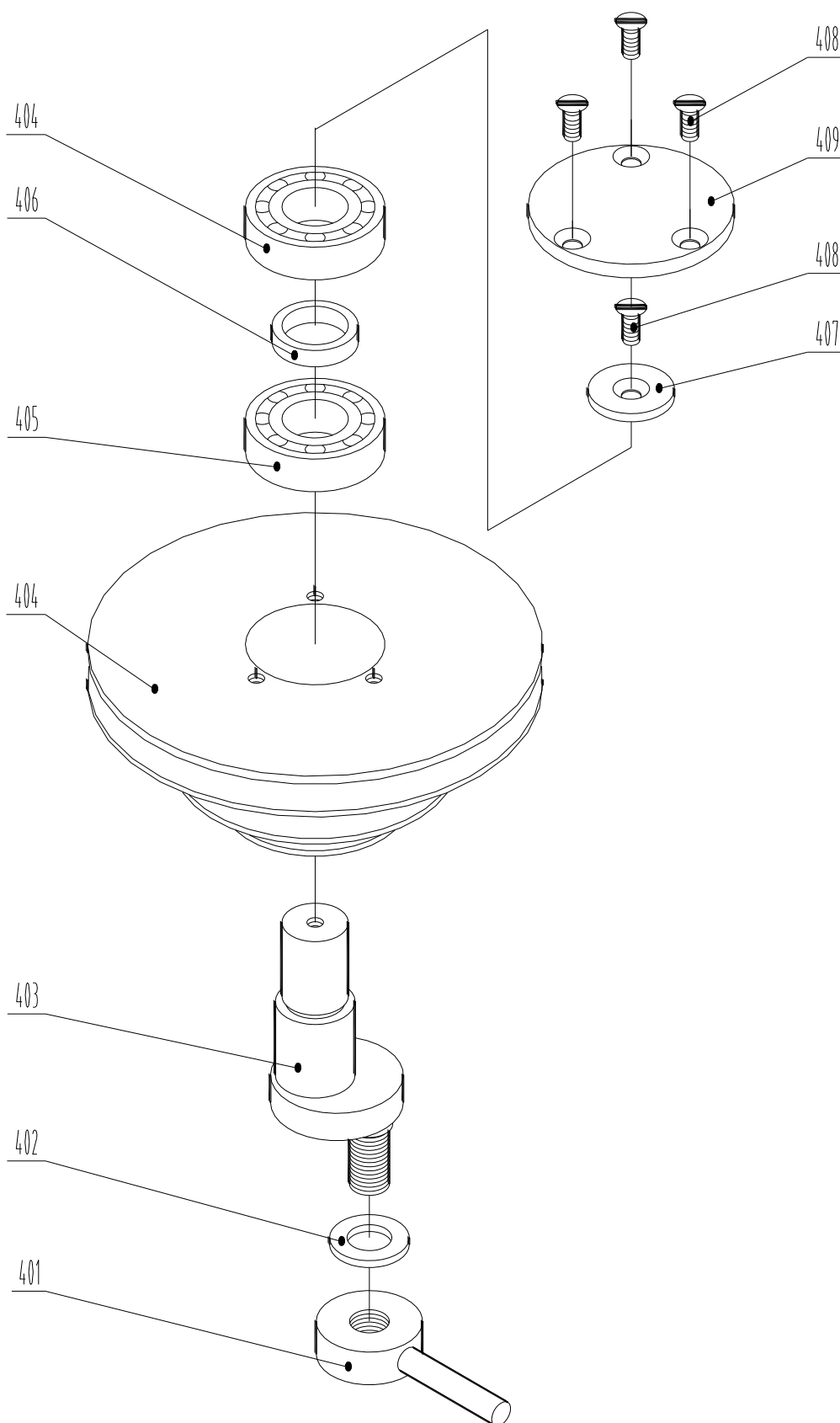
Фартук передней бабки в сборе



ФАРТУК ПЕРЕДНЕЙ БАБКИ В СБОРЕ

№ указателя	№ детали	Описание	Кол-во
301	GB4141.29	Маховичок А8×32	1
302	GB879	Штифт 3×14	2
303	CZ300A-08-005	Зажимной блок	1
304	CZ300A-08-008	Ручка	1
305	GB/T65-85	Винт М5×35	1
306	GB/T41-86	Гайка М5	2
307	HQ500-03-009	Регулируемый штифт	1
308	D97-4-20	Соединитель провода	4
309	HQ500-03-003	Электрошкаф	1
310	B16	Соединитель переменного тока	1
311	GB/T818-85	Винт М4×8	7
312	HQ500-03-002	Фартук	1
313	GB/T819-85	Винт М4×12	2
314	GB/T67-85	Винт М4×25	2
315	HQ500-03-006	Блок переключателей	1
316	LX5-11N	Ограничитель хода	1
317	GB/T70-85	Винт М5×10	5
318	GB/T96	Шайба 5	5
319	HQ500-03-001	Защитная дверца	1
320	GB/T819	Винт М4×10	2
321	AD11	Лампа индикатора	1
322	LA19	Кнопка	1
323	LAY3	Кнопка аварийного отключения	1
324	HZ5	Комбинированный переключатель	1

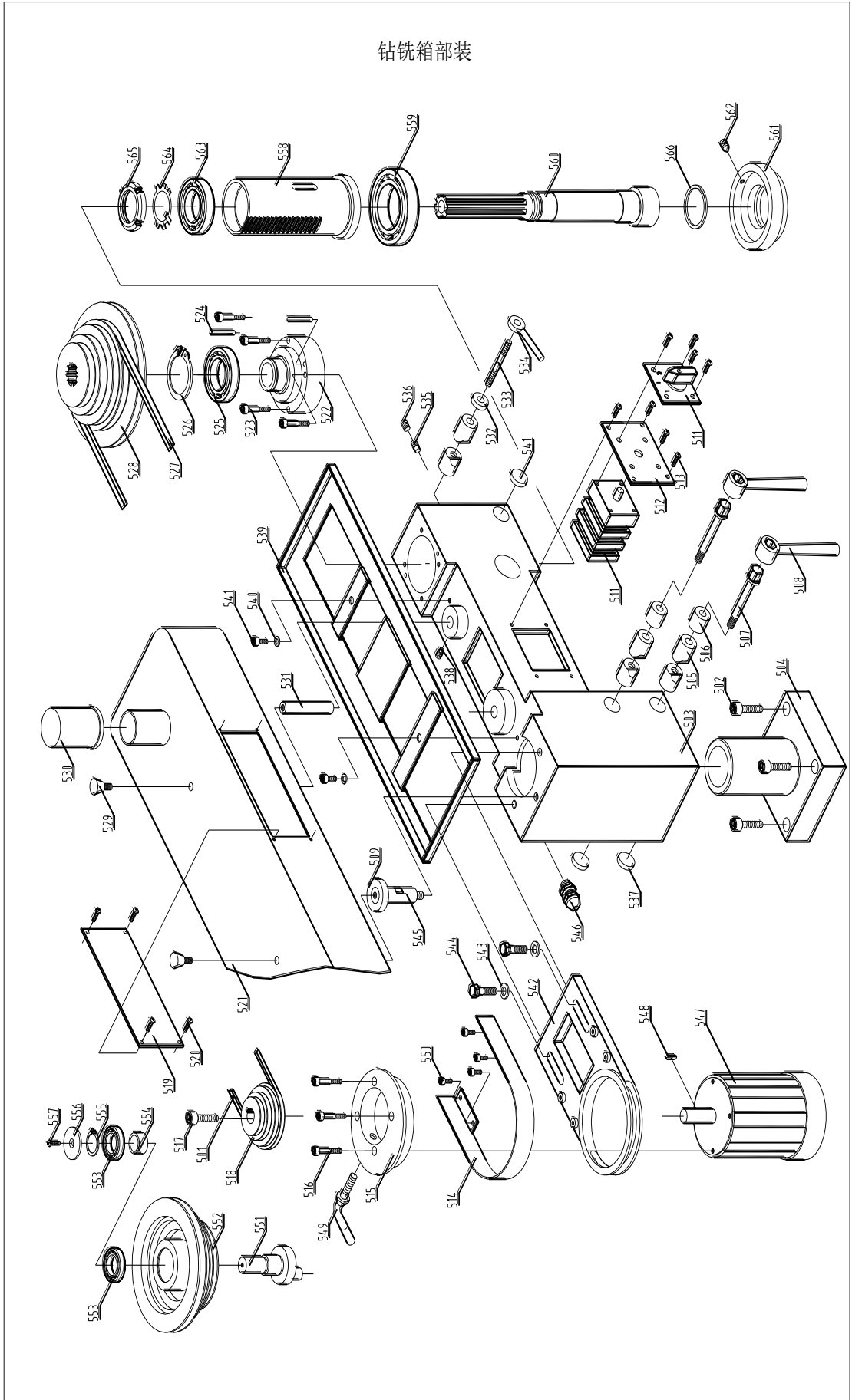
Средний шкив в сборе



СРЕДНИЙ ШКИВ В СБОРЕ

№ указателя	№ детали	Описание	Кол-во
401	JB/T7270.7	Рукоятка VM12×80	1
402	GB/T97.1	Шайба 12	1
403	HQ400/4-04-001	Ось шкива	1
404	HQ400/3-02-034	Средний шкив	1
405	GB/T276	Подшипник 104(6004-2RS)	2
406	HQ400/3-02-035	Распорная втулка	1
407	HQ400/3-02-036	Крышка	1
408	GB/T68	Винт M5×10	4
409	HQ400/3-02-037	Крышка	1

钻铣箱部装

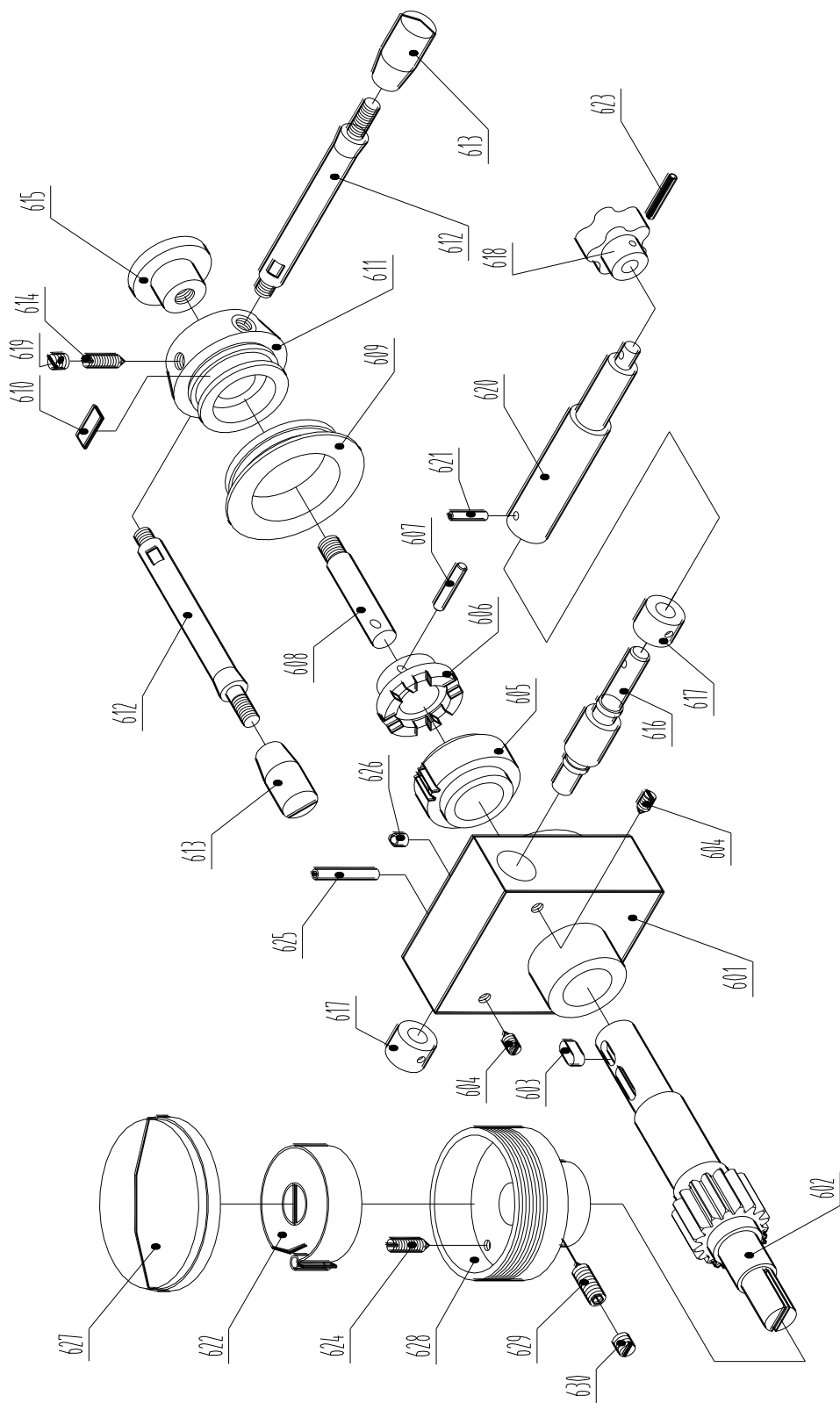


СВЕРЛИЛЬНО-ФРЕЗЕРНЫЙ МЕХАНИЗМ В СБОРЕ

№ указателя	№ детали	Описание	Кол-во
501	GB/T1171-2006	Клиновидный ремень Z800	1
502	GB/T70	Винт М10×40	4
503	HQ500-05-002	Сверлильно-фрезерная передняя бабка	1
504	HQ500-05-001	Держатель стойки	1
505	HQ500-05-003	Стопорный блок (пара)	3
506	HQ500-05-004	Распорная втулка	3
507	HQ500-05-022	Винт	2
508	CX16-03-006	Рукоятка	2
509	HQ500-05-023	Блок	1
511	HZ5-10	Выключатель питания	1
512	HQ500-05-020	Щиток переключателей	1
513	GB/T818	Винт М5×8	4
514	HQ500-05-018	Крышка корпуса	1
515	HQ500-05-014	Эксцентриковый фланец	1
516	GB/T 70	Винт 6×20	4
517	GB/T 70	Винт М6×45	1
518	HQ500-05-015	Шкив двигателя	1
519	GB/T 818	Винт М4×6	4
520	HQ500-05-011	Смотровое окошко	1
521	HQ500-05-016	Верхняя крышка	1
522	HQ500-05-009	Фланец гнезда шкива	1
523	GB/T 70	Винт М6×40	4
524	BG/T 117-86	Конусный шкив А5×45	2
525	GB/T 276	Подшипник шарика 6008-2RS	1
526	GB/T 894.1	Стопорное кольцо (наружное) 40	1
527	GB/T1171-2006	Клиновидный ремень Z864	1
528	HQ500-05-010	Шкив сверлильно-фрезерного механизма	1
529	JB/T7274.1	Маховичок СМ8×25	2
530	HQ400-24-021	Насадка	1
531	HQ500-05-019	Держатель верхней крышки	1
532	HQ500-05-004	Распорная втулка	1
533	GB/T899	Шпилька АМ10×85	1
534	JB/T7270.7	Гнездо рукоятки ВМ10×80	1
535	GB/T75	Винт М10×14	1
536	GB/T73	Винт М10×12	1
537	HQ500-05-005	Заглушка отверстия	3
538	GB/T78	Винт М8×12	1
539	HQ500-05-008	Нижняя крышка	1
540	GB/T97.1	Шайба 6	2
541	GB/T70	Винт М6×12	2
542	HQ500-05-013	Подвеска двигателя	1
543	GB/T 97.1-85	Шайба 10	2
544	GB/T5781	Винт с шестигранной головкой М10×30	2
545	HQ500-05-012	Держатель крышки сверлильно-фрезерного механизма	1
546	D97-4-18(20)	Соединительная трубка М18(20)×1,5	3
547	YL7144	Двигатель	1
548	GB/T1096-79	Ключ А5×16	1
549	HQ500-05-017	Рукоятка затяжки	4
550	GB/T68	Винт М5×8	1
551	HQ500-06-004	Кулачковый вал	1
552	HQ500-06-003	Средний шкив	2
553	GB/T276	Подшипник шарика 104Z(6004-2RS)	1
554	HQ500-06-002	Распорная втулка	1
555	GB/T893.1	Стопорное кольцо (наружное) 42	1

556	HQ500-06-001	Крышка подшипника	1
557	GB/T68	Винт М5×10	1
558	HQ500-08-001	Пинопль	1
559	GB/T297	Подшипник шарика 32007	1
560	HQ500-08-002	Шпиндель	1
561	HQ400-22-002	Крышка	1
562	GB/T71	Винт М5×8	1
563	GB/T297	Подшипник 32006	1
564	GB/T858	Шайба Ф30	1
565	GB/T812	Зажимная гайка М30×1,5	1
566	GB/T3452.1-82	Прокладка	

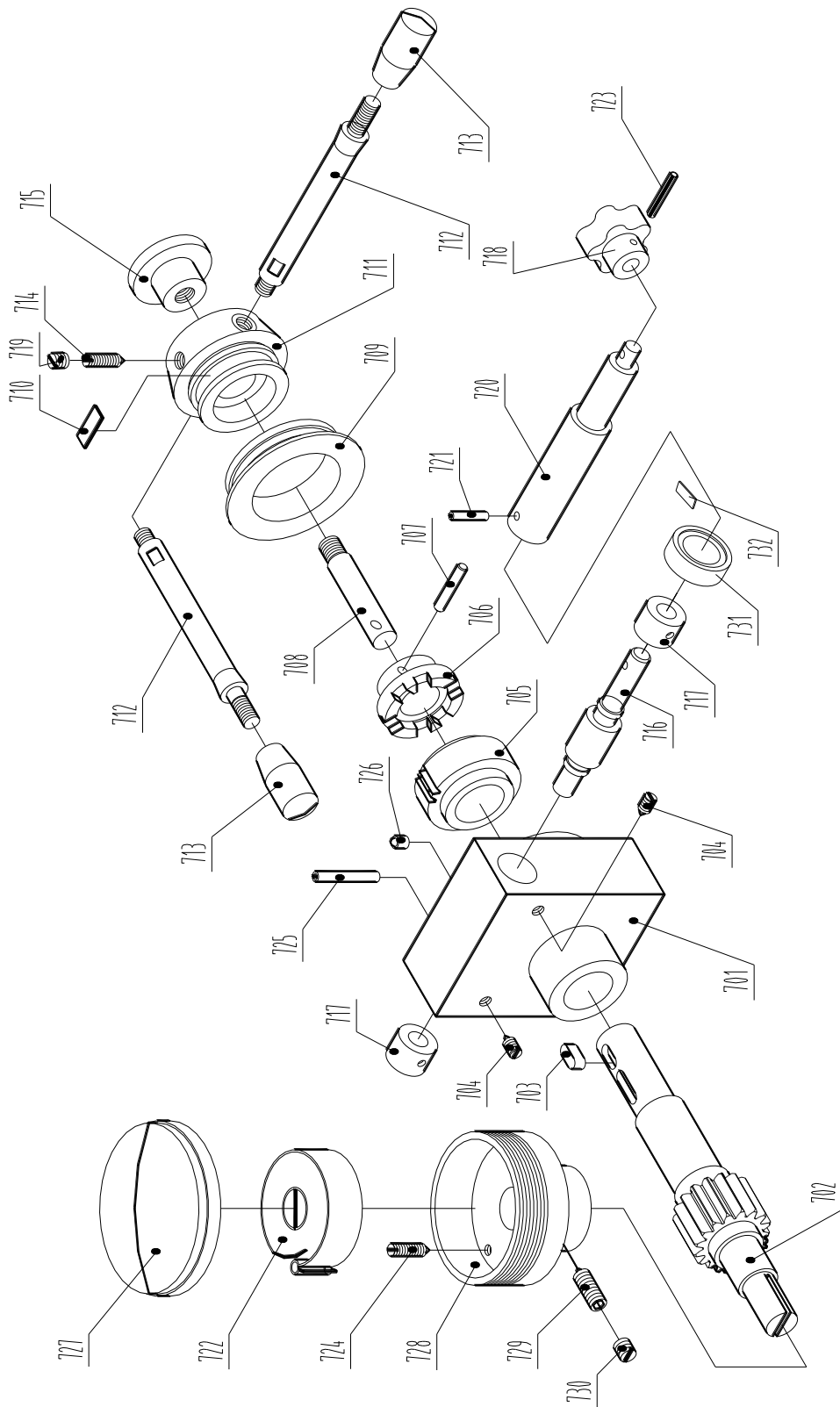
КОРОБКА ПОДАЧ ШПИНДЕЛЯ В СБОРЕ



КОРОБКА ПОДАЧ ШПИНДЕЛЯ В СБОРЕ

№ указателя	№ детали	Описание	Кол-во
601	HQ500-07-002	Коробка подач	1
602	HQ500-07-001	Вал-шестерня	1
603	GB1096-79	Ключ А6×14	1
604	GB/T71	Винт М6×8	2
605	HQ400-23-005	Червячное колесо	1
606	HQ400-23-006	Стопорный механизм	1
607	GB/T879	Штифт 5×28	1
608	HQ400-23-009	Вал	1
609	HQ400-23-007	Круговая шкала	1
610	HQ400-23-008	Пружина	1
611	HQ400-23-013	Седло круговой шкалы	1
612	HQ400-23-001	Рукоятка	2
613	GB/T4141.14	Маховичок рукоятки ВМ8×40	2
614	GB/T71	Винт М6×10	1
615	GB/T4141.27	Рукоятка ВМ10×40	1
616	HQ400-23-004	Червячный винт	1
617	HQ400-23-010	Втулка подшипника	2
618	JB7274.4	Рукоятка 12×50	1
619	GB/T73	Винт М6×8	1
620	HQ500-07-003А	Рукоятка червячного винта	1
621	GB/T879	Пружинный штифт 4×20	1
622	HQ500-05-006	Спиральная пружина	1
623	GB/T879	Пружинный штифт 4×28	1
624	GB/T71	Винт М5×25	1
625	GB/T879	Пружинный штифт 5×35	1
626	GB/T1155	Смазочный шарик 6	1
627	HQ400-24-019	Крышка	1
628	HQ500-05-007	Корпус спиральной пружины	1
629	GB/78-85	Винт М8×20	1
630	GB/73-85	Винт М8×12	1

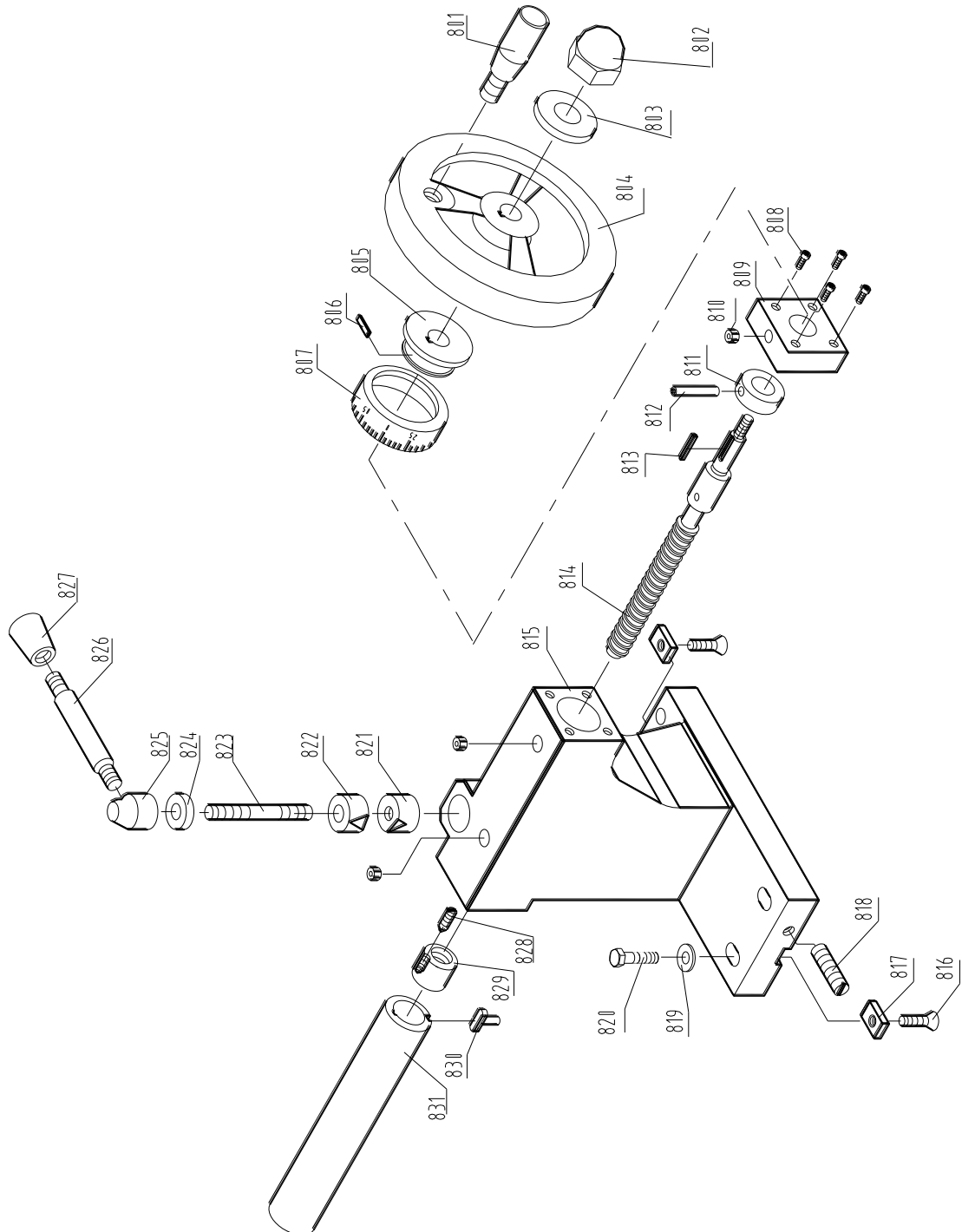
КОРОБКА ПОДАЧ ШПИНДЕЛЯ В СБОРЕ



КОРОБКА ПОДАЧ ШПИНДЕЛЯ В СБОРЕ

№ указателя	№ детали	Описание	Кол-во
701	HQ500-07-002	Коробка подач	1
702	HQ500-07-001	Вал-шестерня	1
703	GB1096-79	Ключ А6×14	1
704	GB/Т71	Винт М6×8	2
705	HQ400-23-005	Червячное колесо	1
706	HQ400-23-006	Стопорный механизм	1
707	GB/Т879	Штифт 5×28	1
708	HQ400-23-009	Вал	1
709	HQ400-23-007	Круговая шкала	1
710	HQ400-23-008	Пружина	1
711	HQ400-23-013	Седло круговой шкалы	1
712	HQ400-23-001	Рукоятка	2
713	GB/Т4141.14	Маховичок рукоятки ВМ8×40	2
714	GB/Т71	Винт М6×10	1
715	GB/Т4141.27	Рукоятка ВМ10×40	1
716	HQ400-23-004	Червячный винт	1
717	HQ400-23-010	Втулка подшипника	2
718	JB7274.4	Рукоятка 12×50	1
719	GB/Т73	Винт М6×8	1
720	HQ500-07-003А	Рукоятка червячного винта	1
721	GB/Т879	Пружинный штифт 4×20	1
722	HQ500-05-006	Спиральная пружина	1
723	GB/Т879	Пружинный штифт 4×28	1
724	GB/Т71	Винт М5×25	1
725	GB/Т879	Пружинный штифт 5×35	1
726	GB/Т1155	Смазочный шарик 6	1
727	HQ400-24-019	Крышка	1
728	HQ500-05-007	Корпус спиральной пружины	1
729	GB/78-85	Винт М8×20	1
730	GB/73-85	Винт М8×12	1
731	HQ500-07-005	Круговая шкала	1
732	HQ500-10-026	Пружина	1

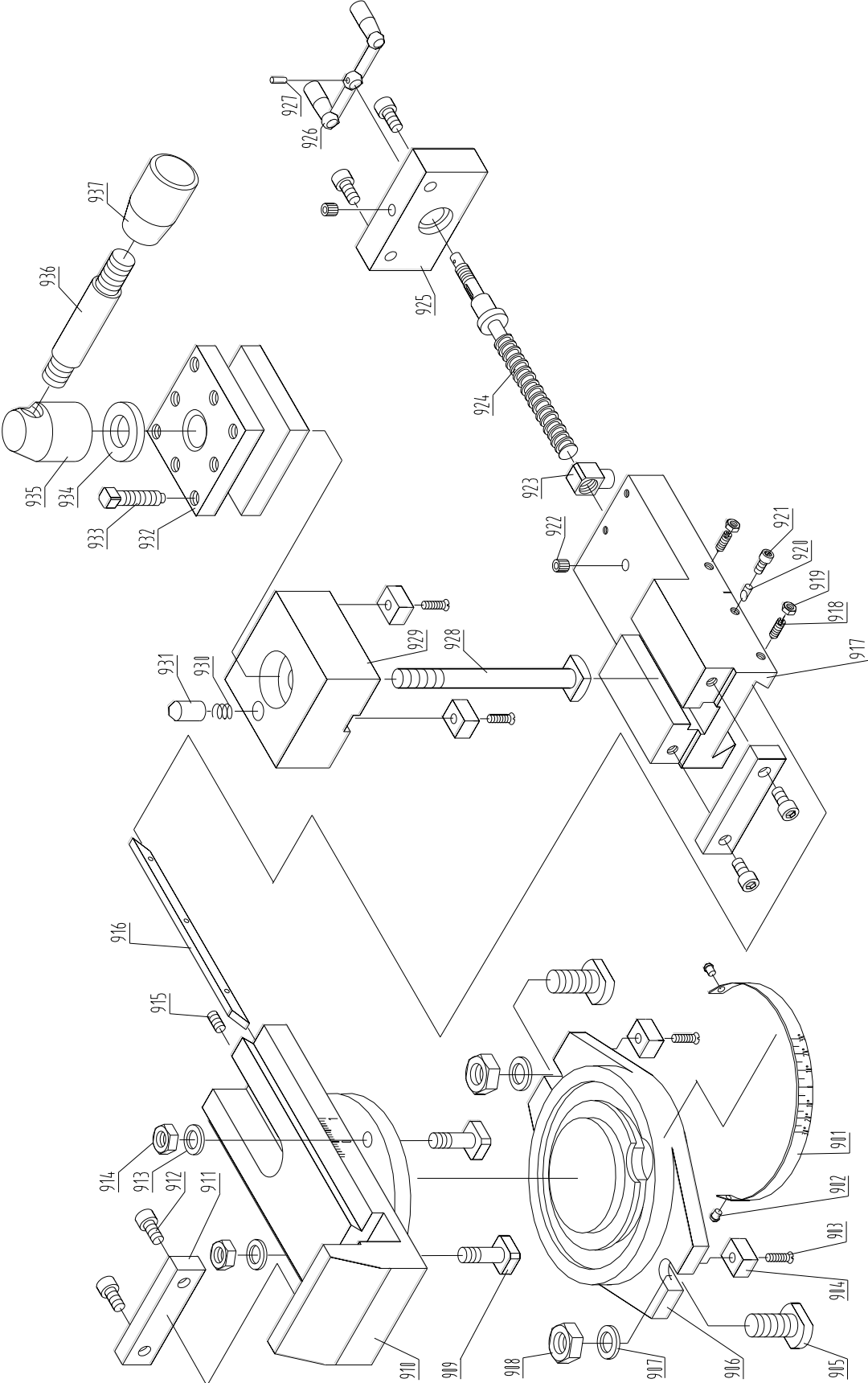
ЗАДНЯ БАБКА В СБОРЕ



ЗАДНЯЯ БАБКА В СБОРЕ

№ указателя	№ детали	Описание	Кол-во
801	JB/T7270.5-94	Рукоятка М6×50	1
802	GB/T923-88	Колпачковая гайка М10	1
803	GB/T97-85	Плоская шайба 10	1
804	JB/T7273.3-94	Ручной маховик В12×100	1
805	HQ400/4-10-015	Основание кольцевой шкалы	1
806	HQ500-10-016	Пружина	1
807	HQ400-13-010	Кольцевая шкала	1
808	GB/T70-85	Винт М4×20	4
809	HQ400-13-009	Гнездо винта подачи	1
810	JB/T7940.4-95	Смазочная коробка	3
811	HQ400-13-008	Гитара	1
812	GB/T879-86	Штифт 5×22	1
813	GB/T1096-79	Ключ С4×18	1
814	HQ400-13-006	Винт подачи	1
815	HQ400-13-001	Корпус задней бабки	1
816	GB/T819-85	Винт М5×14	2
817	HQ400-13-004	Ключ	2
818	GB/T73-85	Винт М10×50	2
819	GB/T97.2-85	Шайба 10	4
820	GB/T5780-86	Винт М10×40	4
821	HQ400-13-011	Стопорный блок (на дне)	1
822	HQ400-13-012	Стопорный блок (наверху)	1
823	GB/T899-85	Болт с двойной нарезкой АМ10×40	1
824	HQ400-13-013	Шайба	1
825	HQ400-13-004	Стопорная гайка	1
826	HQ400-13-005	Стопорная рукоятка	1
827	JB/T7271.3-94	Маховичок М10×32	1
828	GB/T71-85	Установочный винт М4×8	1
829	HQ400-13-007	Гайка подачи	1
830	HQ400-13-003	Т-образный ключ	1
831	HQ400-13-002	Пинополь задней бабки	1

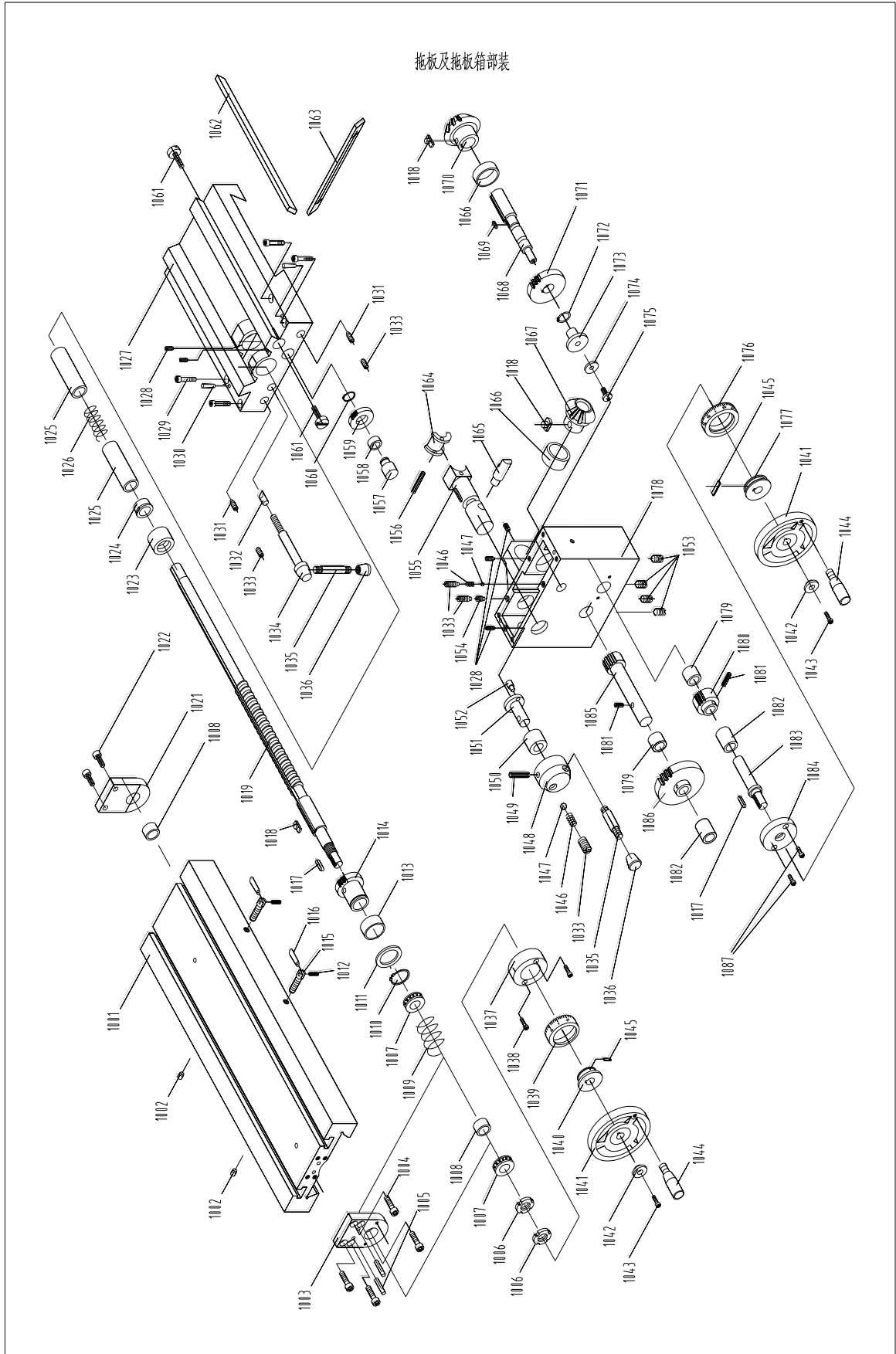
Держатель инструментов в сборе



Держатель инструментов в сборе

№ указателя	№ детали	Описание	Размер	Кол-во
901	HQ400-14T02-002(1)	Наугольник		1
902	GB/T827-1985	Заклепка	2,5×5	2
903	GB/T68-1985	Винт	M4×12	2
904	HQ400-14T02-010	Ключ		2
905	HQ400-14T02-001	Болт с Т-образной головкой		2
906	HQ400-14T02-002	Основание		1
907	GB/T97.1-1985	Шайба	10	2
908	GB/T6170-2000	Гайка	M10	2
909	GB/T37-88	Болт		2
910	HQ400-14T02-005	Основание механизма с тисками		1
911	HQ400-14T02-006	Блок механизма с тисками		2
912	GB/T70.1-2000	Винт	M5×14	4
913	GB/T97.1-1985	Шайба	8	2
914	GB/T6170-2000	Гайка	M8	2
915	GB/T77-2000	Винт	M5×6	1
916	HQ400-14T02-014	Шпилька		1
917	HQ400-14T02-004	Механизм перемещения тисков		1
918	GB/T71-1985	Винт	M5×14	2
919	GB/T6170-2000	Гайка	M5	2
920	HQ400-14T02-007	Стопорный блок		1
921	GB/T70.1-2000	Винт	M5×8	1
922	JB/T7940.4-1995	Смазочная коробка	6	2
923	HQ400-14T02-011	Гайка		1
924	HQ400-14T02-012	Ходовой винт		1
925	HQ400-14T02-013	Опора ходового винта		1
926	GB/T70	Винт	M6×16	2
927	GB/T117-2000	Штифт	3×16	1
928	HQ400-14T02-009	Болт	M10×100	1
929	HQ400-14T02-008	Основание держателя инструментов		1
930	GB/T1358-1993	Пружина	5×0,6×30	1
931	HQ400-14-007	Установочный штифт		1
932	HQ400-14-003	Держатель инструментов		
933	GB/T85-1998	Винт	M8×25	8
934	GB97.2-85	Шайба	12	1
935	HQ400-13-004	Гайка	M10	1
936	HQ400-14-006	Рукоятка		1
937	JB/T7271.3-1994	Маховичок	M10×32	1
938	DJ136/2-012	Круговая шкала		1
939	DJ136/2-010	Седло круговой шкалы		1
940	DJ136/2-011	Пружина		1
941	GB/T810	Гайка круглая шлицевая	M10×1	2
942	GB/T4141.10	Уравновешивающая рукоятка с двумя рычагами	8×25	1

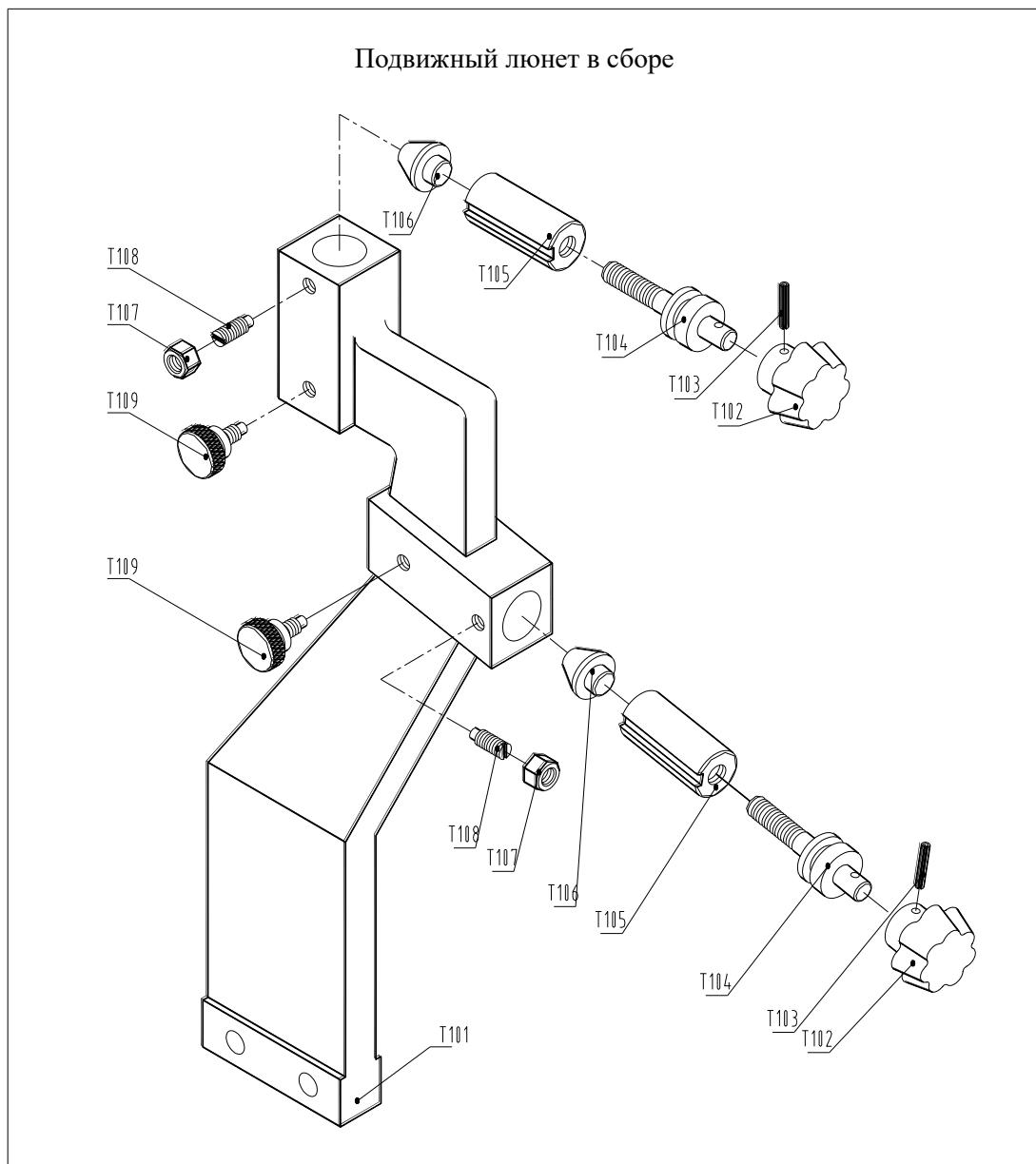
拖板及拖板箱部装



КАРЕТКА СУППОРТА И ФАРТУКА В СБОРЕ

№ указателя	№ детали	Описание	Кол-во
1001	HQ500-10-003	Стол	1
1002	JB/T 7940.4-4	Смазочный шарик 6	6
1003	HQ500-10-012	Гнездо ходового винта (B)	1
1004	GB/T 70-85	Винт M5×16	4
1005	GB/T 879	Пружинный штифт 5×22	2
1006	GB/T 810	Зажимная гайка M14×1,5	2
1007	GB/T 301	Упорный шариковый подшипник 8102(51102)	2
1008	HQ500-10-011	Распорная втулка A	2
1009	HQ500-10-048	Пружина B	1
1010	GB/T 894.1-9	Стопорное кольцо (наружное) 26	1
1011	HQ500-10-046	Шайба	1
1012	GB/T 879	Пружинный штифт 2×10	2
1013	HQ500-10-045	Распорная втулка G	1
1014	HQ500-10-010	Шестерня A	1
1015	HQ500-10-006	Стопорный винт	2
1016	CM1224C-05-022B	Стопорная рукоятка	2
1017	GB/T 1096-14	Ключ 4×18	2
1018	HQ500-10-030	T-образный ключ	3
1019	HQ500-10-008	Ходовой винт поперечной подачи	1
1021	HQ500-10-007	Ходовой винт (A)	1
1022	GB/T 70-85	Винт M6×16	2
1023	HQ500-10-009	Ходовая гайка поперечной подачи	1
1024	HQ500-10-051	Распорная втулка	1
1025	HQ500-10-049	Распорная втулка	2
1026	HQ500-10-047	Пружина A	1
1027	HQ500-10-002	Карета суппорта	1
1028	GB/T 71-85	Винт M6×8	10
1029	GB/T 70-85	Винт M6×35	4
1030	GB/T 117	Зажимной штифт A5×25	2
1031	GB/T 75-85	Винт M8×16	2
1032	HQ400-11-014	Стопорная шайба	1
1033	GB/T 77-85	Винт M8×12	2
1034	HQ500-10-025	Стопорный винт	1
1035	JB/T7271.6	Ручка рукоятки M6×50	2
1036	JB/T 7271.3-23	Маховичок рукоятки M6×20	2
1037	HQ500-10-013	Фиксирующий рукав (A)	1
1038	GB/T 70-85	Винт M4×16	2
1039	HQ500-10-014	Круговая шкала	1
1040	HQ500-10-015	Седло круговой шкалы (A)	1
1041	JB/T 7273.3	Ручной маховик B12×100	2
1042	GB5287-85	Шайба 5	2
1043	GB/T 70-15	Винт M4×12	2
1044	JB/T 7270.4	Рукоятка M6×50	2

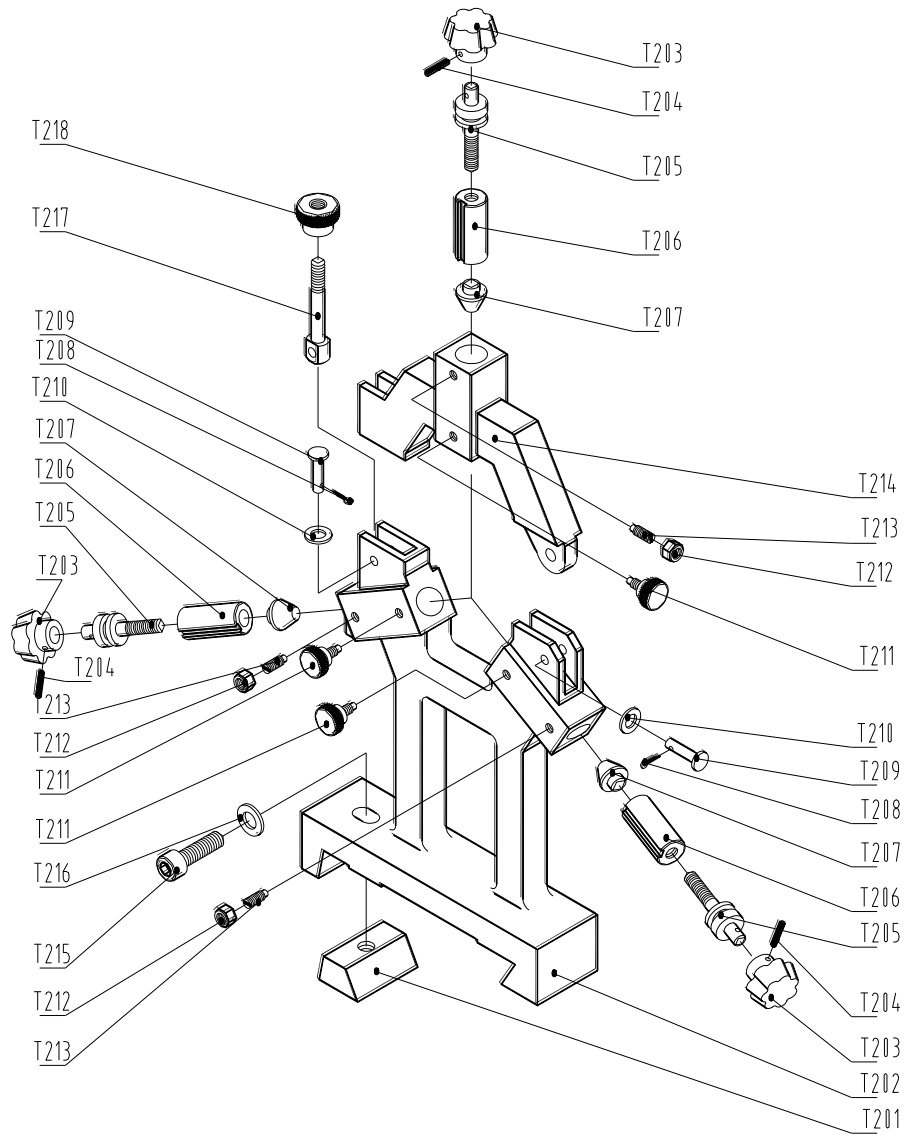
№ указателя	№ детали	Описание	Кол-во
1045	HQ500-10-016	Пружина	2
1046	CM1224C-06-007	Пружина	2
1047	GB/T 308	Стальной шарик 6,5	2
1048	HQ500-10-036	Седло рукоятки	1
1049	GB/T 879-86	Штифт 4×40	1
1050	HQ500-10-035	Распорная втулка (E)	1
1051	HQ500-10-034	Эксцентриковое колесо	1
1052	HQ400/3-06-003	Рычаг	1
1054	GB75-85	Винт М8×16	1
1055	HQ500-10-033	Седло контргайки	1
1056	GB/T 879-25	Пружинный штифт 4×30	1
1057	HQ500-10-043	Вал	1
1058	HQ500-10-037	Распорная втулка (F)	1
1059	HQ500-10-042	Шестерня Т32	1
1060	GB/T 894.1-27	Стопорное кольцо (наружное) 12	1
1061	HQ500-10-004	Винт	2
1062	HQ500-10-005	Регулировочный клин стола	1
1063	HQ500-10-026	Регулировочный клин кареты суппорта	1
1064	HQ400/3-06-002B	Контргайка	1
1065	HQ500-10-032	Стопорный штифт	1
1066	HQ500-10-031	Распорная втулка (D)	2
1067	HQ500-10-029	Коническая шестерня	1
1068	HQ500-10-017	Вал	1
1069	GB/T 1096-29	Ключ А5×8	1
1070	HQ500-10-029	Шестерня	1
1071	HQ500-10-027	Шестерня Т48	1
1072	GB/T 894.1-27	Стопорное кольцо (наружное) 14	1
1073	HQ500-10-038	Нажимная кнопка	1
1074	GB/T 96-85	Шайба 6	1
1075	GB/T 818-19	Винт М6×8	1
1076	HQ500-10-041	Круговая шкала	1
1077	HQ500-10-019	Седло круговой шкалы (B)	1
1078	HQ500-10-028	Фартук	1
1079	HQ500-10-024	Распорная втулка (C)	2
1080	HQ500-10-023	Шестерня Т25	1
1081	GB/T 879-21	Пружинный штифт 4×20	2
1082	HQ500-10-022	Распорная втулка (B)	2
1083	HQ500-10-020	Вал	1
1084	HQ500-10-021	Фиксирующий рукав (B)	1
1085	HQ500-10-040	Вал-шестерня Т21	1
1086	HQ500-10-039	Шестерня Т65	1
1087	GB/T 70-85	Винт М4×12	4



ПОДВИЖНЫЙ ЛЮНЕТ В СБОРЕ

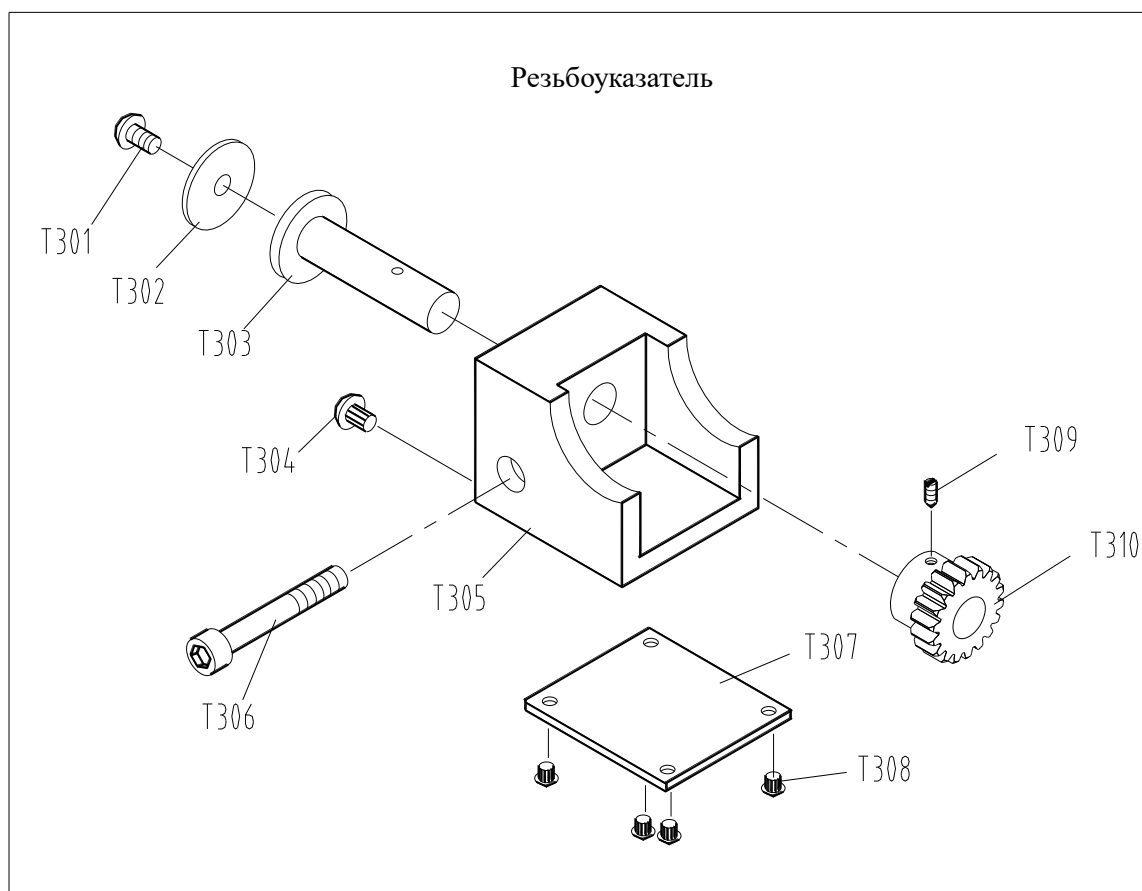
№ указателя	№ детали	Описание	Кол-во
T101	HQ500-10T04-005	Корпус подвижного люнета	1
T102	JB/T7274.40	Рукоятка 8×32	2
T103	GB/T879	Пружинный штифт 3×16	2
T104	HQ500-10T04-001	Регулировочный болт	2
T105	HQ500-10T04-003	Рукав	1
T106	HQ500-10T04-004	Латунная головка	2
T107	GB/T41	Шестигранная гайка М6	2
T108	GB/T75	Установочный винт М6×16	2
T109	HQ500-10T04-002	Винт с насеченной головкой	2

Неподвижный люнет в сборе



НЕПОДВИЖНЫЙ ЛЮНЕТ В СБОРЕ

№ указателя	№ детали	Описание	Кол-во
T201	HQ500-10T05-005	Стопорный блок	1
T202	HQ500-10T05-001	Основание неподвижного люнета	1
T203	JB/T7274.4	Рукоятка 8×32	3
T204	GB/T879	Пружинный штифт 3×16	3
T205	HQ500-10T04-001	Регулировочный болт	3
T206	HQ500-10T04-003	Рукав	3
T207	HQ500-10T04-004	Латунная головка	3
T208	GB/T91	Шплинт 1,6×20	2
T209	GB/T882	Штифт А6×26	2
T210	GB/T848	Шайба 8	2
T211	HQ500-10T04-002	Винт с насеченной головкой	3
T212	GB/T41	Шестигранная гайка М6	3
T213	GB/T75	Установочный винт М6×16	3
T214	HQ500-10T05-004	Головка неподвижного люнета	1
T215	GB/T70	Винт М10×35	1
T216	GB/T848	Шайба 10	1
T217	HQ500-10T05-002	Стопорный болт	1
T218	HQ500-10T05-003	Маховичок	1



РЕЗЬБОУКАЗАТЕЛЬ

№ указателя	№ детали	Описание	Кол-во
T301	GB/T818	Винт М4×12	1
T302	HQ500-10T01-004	Индикаторная табличка	1
T303	HQ500-10T01-002	Ось	1
T304	GB/T827	Заклепка 2×4	1
T305	HQ500-10T01-001	Седло резьбоуказателя	1
T306	GB/T70	Винт М6×50	1
T307	HQ500-00-017	Резьбовая табличка	1
T308	GB/T827	Заклепка 2×4	4
T309	GB/T71	Винт М5×8	1
T310	HQ500-10T01-003	Шестерня Т24	1

